



Açıklama

Busensörler, uzun mesafe ve yüksek performans gerektiren uygulamalarda kullanılmak üzere tasarlanmıştır. Standart çap seçenekleri M8, M12, M18 ve M30'dur. Dayanıklı yapısı sayesinde zorlu ortamlarda güvenilir çalışma sağlar. Gövdesi tamamen metal malzemeden üretilmiş olup, dış etkenlere karşı yüksek dayanıklılık sunar. Geniş giriş voltajı aralığına sahip olup, DC 6-36V arasında çalışabilir. IP67 koruma sınıfına sahiptir; bu da toza ve geçici suya karşı tam koruma sağladığını gösterir. Çalışma sıcaklık aralığı -30°C ile +85°C arasında değişmektedir. Farklı uygulama ihtiyaçlarına göre çeşitli çıkış modu ve durumlarında üretilebilir :

- NPN veya PNP tipi çıkış
- Normalde Açık (NO), Normalde Kapalı (NC) veya her ikisini birden içeren (NO+NC) konfigürasyonlar
- Kullanım alanına göre özelleştirilebilir

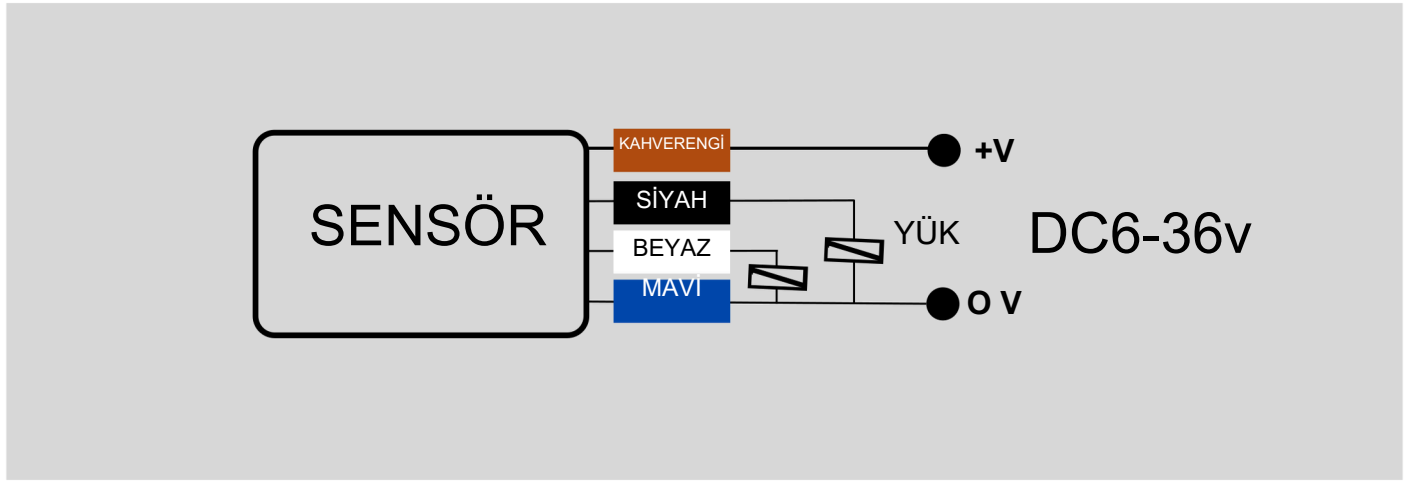
Ürün Tablosu

ÜRÜN Kodu	Maksimum Algılama Mesafesi	Çıkış TİPİ	Sensör Tipi	Bağlantı Şekli
PAS50-CY50P3	50CM	24VDC PNP NO+NC	Dağınk Yansımali	2 Metre kablo
PAS50-CY150P3	1.5M	24VDC PNP NO+NC	Dağınk Yansımali	2 Metre kablo
PAS50-R50005O-ACDC	5M	ROLE ÇIKIŞLI 24-220VAC/DC	Yansımali	2 Metre kablo
PAS50-TB10M-TR-RO-ACDC PAS50-TB10M-RE	10M	ROLE ÇIKIŞLI 24-220VAC/DC	Oluk Kiriş	2 Metre kablo

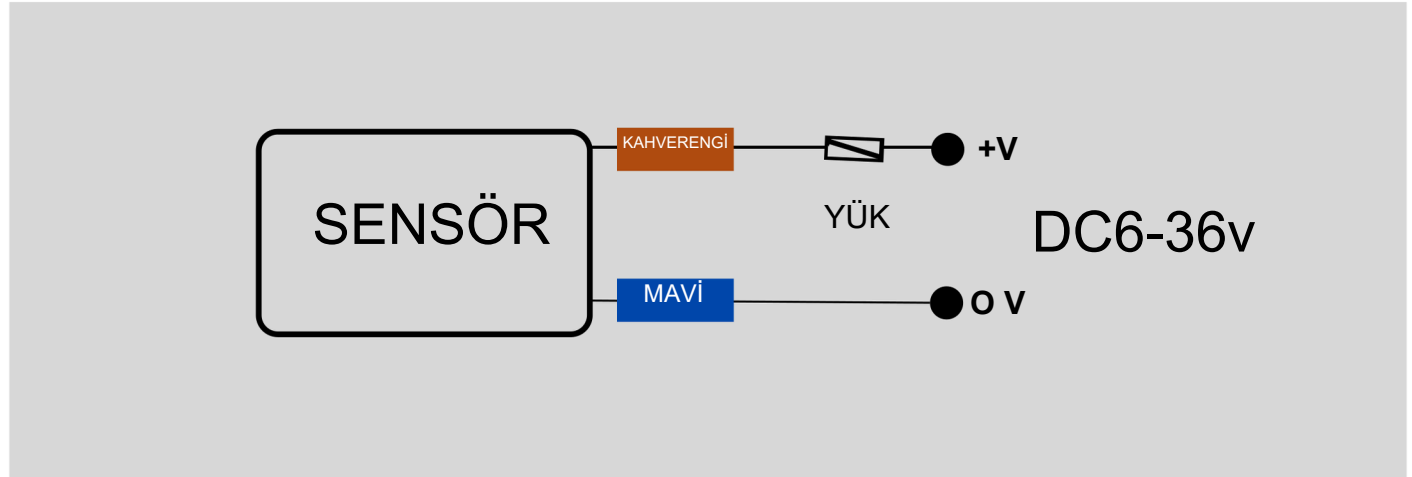
PAS50-R500050-ACDC**Kare Fotoelektrik Sensörler****Ürün Özellikleri**

Algılama Aralığı	5m±10%
Boyut	18*50*50mm
Algılama Hedefi	Saydam/Opak Nesne
Algılama Aralığı Düzenlemesi	Hassasiyet kontrolörü
Tepki Süresi	30 ms
Gecikme Mesafesi	DC: 0.5kHz, AC: 25kHz
Gecikme mesafesi	%≤10 algılama mesafesi
Işık Kaynağı	Kızılötesi ışık 660nm
Besleme Voltajı	DC tipi: DC 12-24V (darbe (p-p) %10 aşağıda
Dayanım Voltajı	AC1000V 50 / 60Hz Şarj parçası ile muhafaza arasında 1 dakik
Voltaj Etkisi	%±15 nominal besleme gerilimi aralığında, ±%10 algılama mesafesi içinde
Tüketim Akımı	≤3VA
Kontrol Çıkışı	≤2A (iletişim hizmet ömrü: 0,1 milyon kez)
Koruma Fonksiyonu	N / P / D tipi: ters bağlantı koruması, aşırı gerilim emilimi, yük kısa devre koruması, A tipi: aşırı gerilim emilimi
Ortam Sıcaklığı VE Nem	Çalışma sıcaklığı / depolama sıcaklığı: -30 ~ 65 °C (donma yok, çiy yok); Çalışma nemi / depolama nemi:% 35 ~ 95 Bağıl Nem
Sıcaklık Etkisi	Sıcaklık aralığı -30~65°C, +23°C'de, %±15 algılama mesafesi; Sıcaklık aralığı -25~60°C, +23°C'de, %±10 algılama mesafesi
İzolasyon Empedansı	≥50MΩ (DC500 megametre) şarj parçası ve muhafaza arasında
Malzeme	Gövde: Nikel kaplı pirinç, Algılama yüzeyi: ABS Algılama yüzeyi (lens): PMMA
Koruma Sınıfı	IP65 koruma sınıfı
Kablo Uzunluğu	2 Metre

PNP NO NC



PNP NO NC



Kablolu Tip

