

Açıklama



Bu sensörler, uzun mesafe ve yüksek performans gerektiren uygulamalarda kullanılmak üzere tasarlanmıştır. Standart çap seçenekleri M8, M12, M18 ve M30'dur. Dayanıklı yapısı sayesinde zorlu ortamlarda güvenilir çalışma sağlar.

Gövdesi tamamen metal malzemeden üretilmiş olup, dış etkenlere karşı yüksek dayanıklılık sunar. Geniş giriş voltajı aralığına sahip olup, DC 6-36V arasında çalışabilir. IP67 koruma sınıfına sahiptir; bu da toza ve geçici suya karşı tam koruma sağladığını gösterir.

Çalışma sıcaklık aralığı -30°C ile +85°C arasında değişmektedir. Farklı uygulama ihtiyaçlarına göre çeşitli çıkış modu ve durumlarında üretilebilir:

- NPN veya PNP tipi çıkış
- Normalde Açık (NO), Normalde Kapalı (NC) veya her ikisini birden içeren (NO+NC) konfigürasyonlar
- Kullanım alanına göre özelleştirilebilir

Ürün Tablosu

Ürün Kodu	Sensör Çapı	Maksimum Algılama Mesafesi	Çıkış Tipi	Sensör Boyu		Bağlantı Şekli
PAL8P3-2ZNO	φ 8mm	2mm	24VDC 3TELLİ NPN NO	Orta boy	35mm	2 Metre kablo
PAL8P3-2ZPO	φ 8mm	2mm	24VDC 3TELLİ PNP NO	Orta boy	35mm	2 Metre kablo
PAL8P3-2ZNC	φ 8mm	2mm	24VDC 3TELLİ NPN NC	Orta boy	35mm	2 Metre kablo
PAL8P3-2ZPC	φ 8mm	2mm	24VDC 3TELLİ PNP NC	Orta boy	35mm	2 Metre kablo
PAL8P3-2ZNO-T	φ 8mm	2mm	24VDC NPN NO	Orta boy	35mm	M8 Soket
PAL8P3-2ZPO-T	φ 8mm	2mm	24VDC PNP NO	Orta boy	35mm	M8 Soket
PAL8P3-2ZNC-T	φ 8mm	2mm	24VDC NPN NC	Orta boy	35mm	M8 Soket
PAL8P3-2ZPC-T	φ 8mm	2mm	24VDC PNP NC	Orta boy	35mm	M8 Soket

PAL8P3-2ZPO-T

Proximity Sensörler

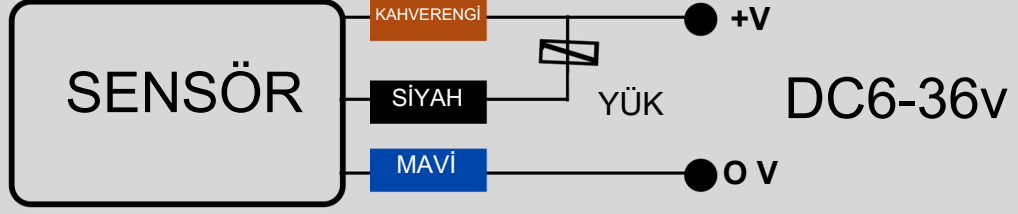
ÖZELİKLER

Algılama Aralığı	2 mm±10%
Sensör Algılama Aralığı	8 mm
Ayar Hassasiyeti	0-2,2 mm arası
Gecikme Hassasiyeti	%≤10 algılama aralığı
Algılama Nesnesi	Manyetik metal (manyetik olmayan metal olduğunda algılama mesafesi azalır)
Standart Algılama Nesnesi Ölçüsü	SPCC demir 8 * 8 * 1mm
Anahtarlama Frekansı	DC: 1kHz, AC: 50Hz
Besleme Voltajı	DC tipi: DC 12-24V (darbe (p-p) %10 aşağıda
Dayanım Voltajı	AC1000V 50 / 60Hz Şarj parçası ile muhafaza arasında 1 dakik
Voltaj Etkisi	%±15 nominal besleme gerilimi aralığında, ±%10 algılama mesafesi içinde
Tüketim Akımı	N / P tipi: ≤13mA, D tipi: ≤0.8mA, A tipi: ≤1.7mA
Kontrol Çıkışı	N / P tipi: ≤200mA, D tipi: ≤200mA, A tipi: ≤200mA
Koruma Fonksiyonu	N / P / D tipi: ters bağlantı koruması, aşırı gerilim emilimi, yük kısa devre koruması, A tipi: aşırı gerilim emilimi
Ortam Sıcaklığı VE Nem	Çalışma sıcaklığı / depolama sıcaklığı: -30 ~ 65 °C (donma yok, çiy yok); Çalışma nemi / depolama nemi:% 35 ~ 95 Bağıl Nem
Sıcaklık Etkisi	Sıcaklık aralığı -30~65°C, +23°C'de, %±15 algılama mesafesi; Sıcaklık aralığı -25~60°C, +23°C'de, %±10 algılama mesafesi
İzolasyon Empedansı	≥50MΩ (DC500 megametre) şarj parçası ve muhafaza arasında
Malzeme	Gövde: Nikel kaplı pirinç, Algılama yüzeyi: ABS
Koruma Sınıfı	IP67 koruma sınıfı
Kablo Uzunluğu	2 Metre

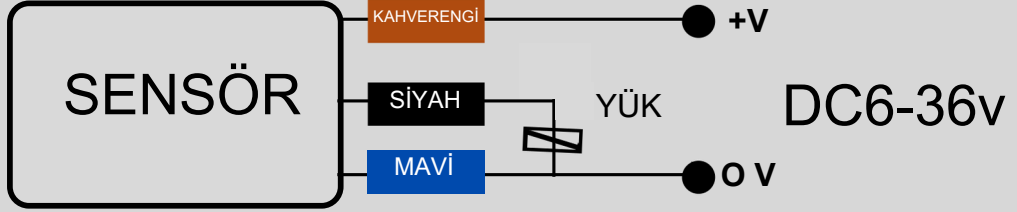
PAL8P3-2ZPO-T

Proximity Sensörler

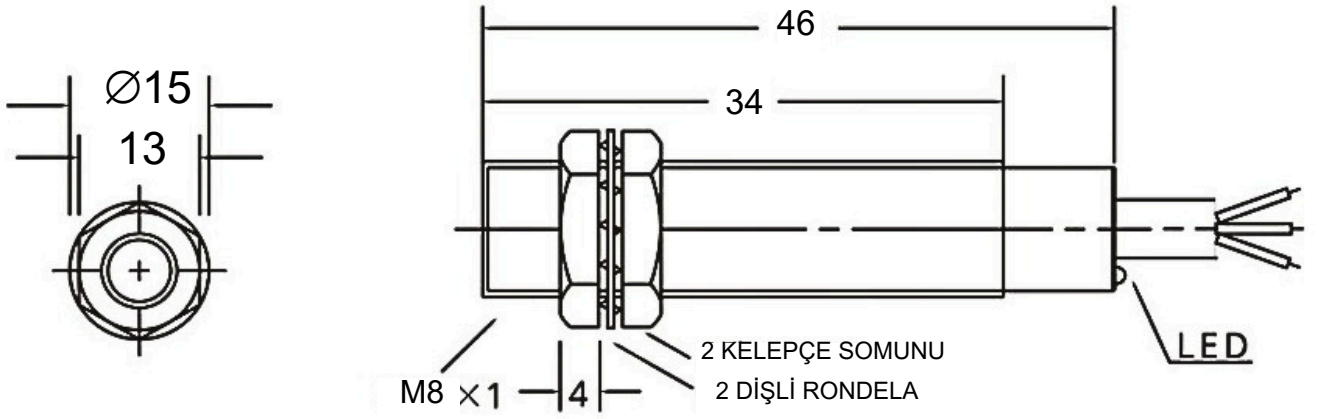
NPN NO NC



PNP NO NC



Kablolu Tip



Soketli Tip

