

ESPE MODELİ- EB13 SERİSİ Otomasyon Güvenlik Işık Bariyeri



Ürün Tanıtımı

EB13 Serisi kolay kurulum için 28*13 mm kompakt boyuttadır. Işık 28mm kenardan yayılır ,hızlanması kolaydır kızıl ötesi ışık ve elektromıknatis parazitine karşı iyi bir koruma sağlar

Ürün Özellikleri

- 28*13 kompakt boyut
- Hızlı tepki süresi
- DC10V-30V voltaj aralığı
- Farklı motorların elektromıknatıslarının girişimine karşı iyi bir kabiliyet
- Işık parazitine karşı kablo senkronizasyonu
- Kolay kurulum

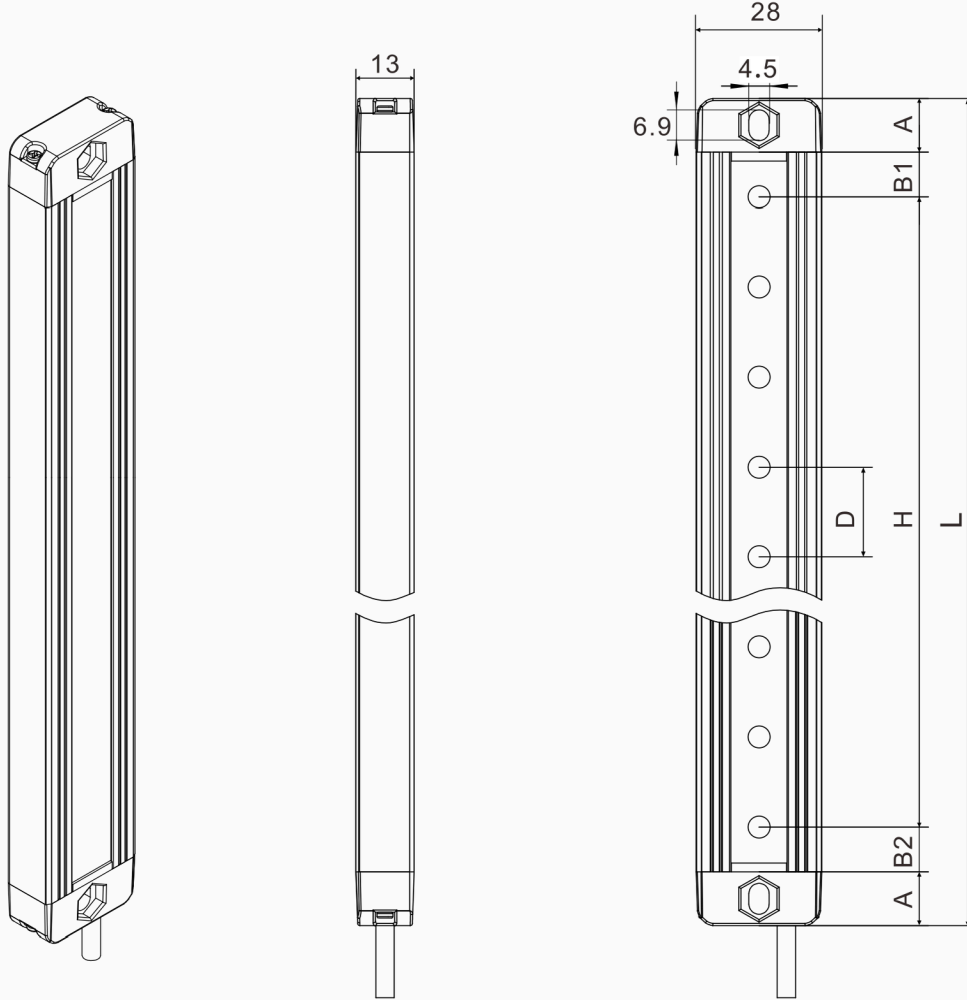
Güvenlik Işık Bariyeri



Ürün Parametresi

Güç Kaynağı	DC10V-30V
Kapasite	<5W
Kiriş Boşluğu	10mm, 20mm, 40mm
Çözünürlük	15mm, 25mm, 45mm
Çözünürlük	10mm giriş boşluğu:8,12,16,20,...144
	20mm giriş boşluğu:4,6,8,...72
	40mm giriş boşluğu:4,6,8,...36
Koruyucu Yükseklik	Koruma yüksekliği = (N-1)*giriş aralığı, N girişlerdir
Işık Dalga Boyu	940nm
Yanıt Süresi	Yanıt Süresi = (N*0.1ms)+ 0.4ms N girişlerdir
Güvenlik Çıktısı (OSSD)	PNP or NPN
	Yük Akımı ≤500mA (Sıcaklık 40°C'yi aşarsa ≤400 mA) kalıntı voltajı ≤ 1V (kablo uzatmasından kaynaklanan herhangi bir voltaj düşüşü hariçtir) voltaj kaçacağı ≤ 0.1 mA
Koruyucu Devre	Aşırı voltaj koruması, güç kaynağı, ters koruma ve aşırı akım koruması
Algılama Mesafesi	0.1~0.5m, 0.1~2m, 0.1~5m
Optik Parazite Karşı	10000 Lux (angle>2.5°)
Algılama Yöntemi	Şaft Işığı
Senkronizasyon	Tel Senkronizasyonu
Kapatma Malzemesi	Alüminyum Alaşımı
Renk	Altın, Gümüş, Sarı
Kapsama Koruma Oranı	IP54
Kesim Boyutu	28*13mm
Ortam Çalışma Sıcaklığı	-10°C~55°C(donma yok)
Depolama Sıcaklığı	-30°C~70°C(donma yok)
Ortam İşletme Nemi	Sıcaklık 20°C olduğunda nem maksimum %85

ÜRÜN BOYUTU



A: Üst ve alt kapak + havacılık fişi
B1 Yukarı Kör alan
B2 Alt Kör Alan
D Kiriş Boşluğu (10mm/20mm/40mm) ,
H Koruma Yüksekliği
L Toplam yükseklik


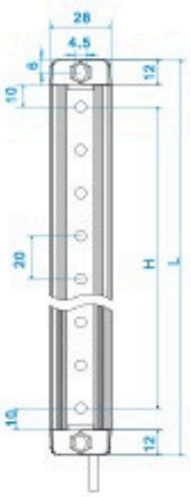
A 12mm D=10mm, B1=5mm, B2=5mm
olduğunda D=20mm, B1=10mm, B2=10mm
olduğunda D=40mm, B1=10mm, B2=30mm
olduğunda

$H = (\text{Kiriş} - 1) * \text{Kiriş boşluğu}$
 $L = A + B1 + B2 + H$

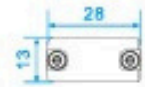
Güvenlik Işık Bariyeri

ESPE Model Seçimi Tablosu

- Kiriş boşluğu 20mm, çözünürlük 25mm

Resim	Kiriş (n)	Koruma Yüksekliği (mm)	Toplam Yükseklik (mm)	Model	Boy L*W*H(mm)
	04	60	104	EB13-0420	28*13*104
	06	100	144	EB13-0620	28*13*144
	08	140	184	EB13-0820	28*13*184
	10	180	224	EB13-1020	28*13*224
	12	220	264	EB13-1220	28*13*264
	14	260	304	EB13-1420	28*13*304
	16	300	344	EB13-1620	28*13*344
	18	340	384	EB13-1820	28*13*384
	20	380	424	EB13-2020	28*13*424
	22	420	464	EB13-2220	28*13*464
	24	460	504	EB13-2420	28*13*504
	26	500	544	EB13-2620	28*13*544
	28	540	584	EB13-2820	28*13*584
	30	580	624	EB13-3020	28*13*624
	32	620	664	EB13-3220	28*13*664
		34	660	704	EB13-3420
36		700	744	EB13-3620	28*13*744
38		740	784	EB13-3820	28*13*784
40		780	824	EB13-4020	28*13*824
42		820	864	EB13-4220	28*13*864
44		860	904	EB13-4420	28*13*904
46		900	944	EB13-4620	28*13*944
48		940	984	EB13-4820	28*13*944
50		980	1024	EB13-5020	28*13*1024
52		1020	1064	EB13-5220	28*13*1064
54		1060	1104	EB13-5420	28*13*1104
56		1100	1144	EB13-5620	28*13*1144
58		1140	1184	EB13-5820	28*13*1184
60		1180	1224	EB13-6020	28*13*1224
62		1220	1264	EB13-6220	28*13*1264
64		1260	1304	EB13-6420	28*13*1304

Önden Görünüm



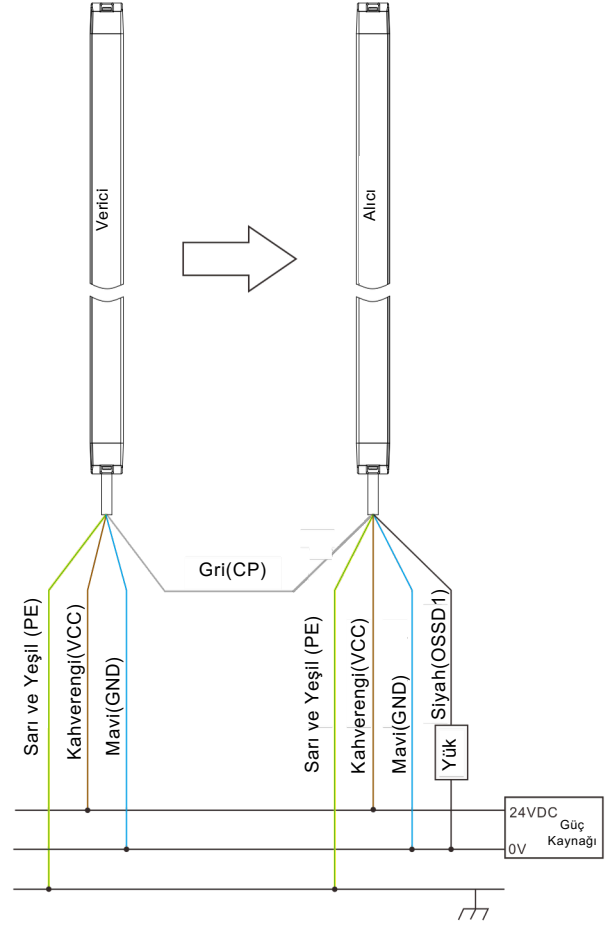
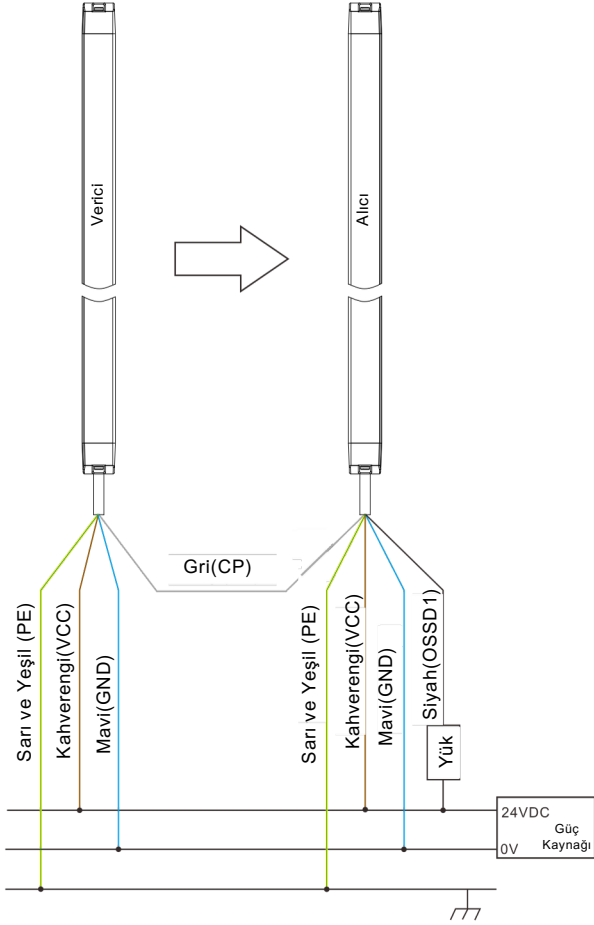
Üstten Görünüm

H, koruma yüksekliğidir $(\text{kiriş}-1) \times \text{Kiriş aralığı}$
L, toplam yüksekliğidir = uç kapaklar + üst ve alt kör alan + Koruma Yüksekliği
Açıklama: Yukarıdaki model dışında diğer Bariyerler de özelleştirilebilir.

Tel Şeması

NPN

PNP



Gösterge

Durum	Alıcı LED	Verici LED
Kiriş geçişi	Yeşil Üzerinde	Yeşil Üzerinde
Kiriş Engellendi	Kırmızı Üzerinde	Yeşil Üzerinde
CP Hatası	kırmızı yeşil 1Hz yanıp sönme	Yeşil Üzerinde
CP Aşırı Akım	Kırmızı 1Hz yanıp sönme	Yeşil Üzerinde
Aşırı voltaj, Düşük voltaj	yeşili 1Hz yanıp sönme	Yeşil Üzerinde

Güvenlik Işık Bariyeri

⬡ Köşe Seçeneği

Resim	Kurulum	Aksesuarlar
	UÇ Vida Sabitleme	Yuvarlak M4*16 vida (4 adet)

⬢ Uygulamalar

