



BOYUT : 199*110*50mm(L*W*H)

Açıklama

- Universal AC giriş / Tam aralık
- Korumalar: Kısa devre/Aşırı Yük/Aşırı voltaj
- Serbest hava konveksiyonuyla soğutma Minimum
- Kırıklı dahili EMI filtresi
- 25 °C ' de 4300 saat boyunca sürekli çalışabilir
- %100 tam yük yanma testi
- IEC / EN68335-1 (PD3) ve IEC / EN61558-1 ,2-16
- IEC / EN61558-1 ,2-16 ev aletleri uygulama için uygundur 1 yıllık garanti güvencesi ile gelmektedir.

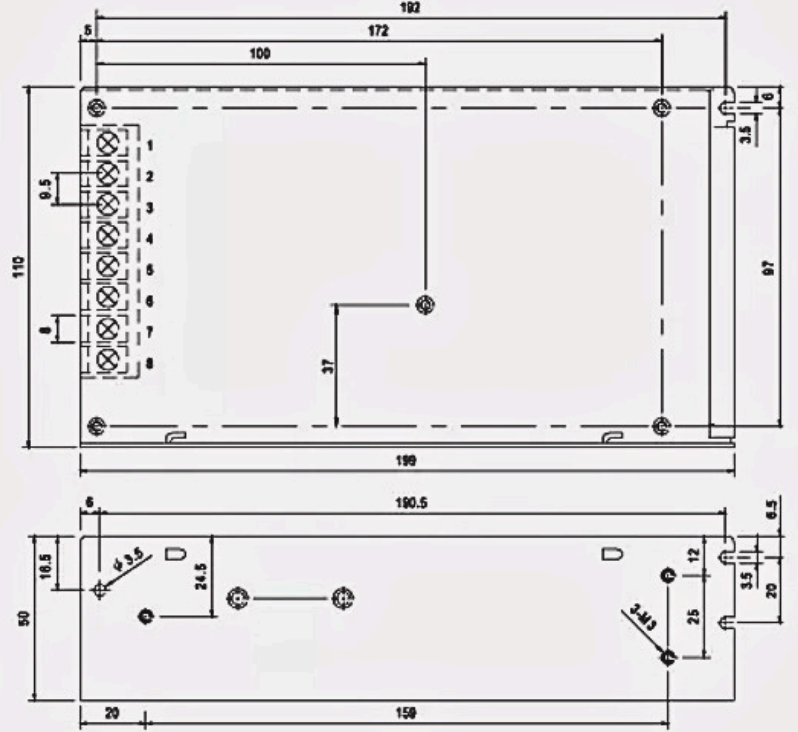
Ürün Özellikleri

MODEL		PLDT-100-12	PLDT-100-24	PLDT-100-48
Çıkış	DC Çıkış Gerilimi	12V	24V	48V
	Voltaj Toleransı	± 2.0%	± 1.0%	± 1.0%
	Anma Akımı	5A	4,2A	2,5A
	İlgili Güç	100W	100W	100W
	Voltaj Ayar Aralığı	90~132VVSC/180~26(Selected by switch) 47~63Hz,255~37VDC		
	Dalga ve Gürültü	120mVp-p	150mVp-p	150mVp-p
	Kurulum,Yükselme Süresi	1200ms, 60ms / 230VAC 2500ms, 60ms / 115VAC (tam yükte)		
	Bekleme Süresi	16ms/230VAC, 10ms/115VAC (tam yükte)		
Giriş	Gerilim Aralığı	90 ~ 264VAC 127 ~ 370VDC [AC / L (+), AC / N (-) bağlanarak DC giriş işlemi mümkündür]		
	Giriş Akımı	0.55A/15VAC 0.35A/230VAC		
	Verimlilik	78%	80%	81%
	AC Ani Akım	COLD START 18A/115V 36A/230VAC		
	Kaçak Akım	<2mA/240VAC		

rn zelikleri

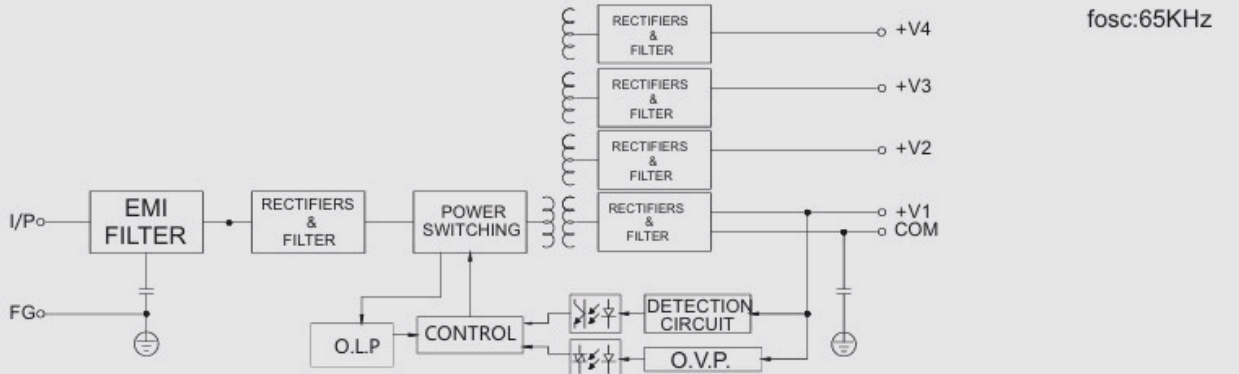
Koruma	Aşırı Yklenme	%105 -%150'ın zerinde nominal ıkış Gc
		Pıccup Modu,arıza durumu giderildikten sonra otomatik olarak kurtarma
	Aşırı Gerilim	Koruma tipi:para katmanı tipi akım sınırı, arıza durumu giderildikten sonra otomatik kurtarma o/ p voltajını kapatın ,Kurtarmak iin gc tekrar aın
İşlev	DC Tamam Aktif Tek	Role kontak derecesi (maks):30v/1A direnli
Fonksiyon	DC AKTİF SİNYALİ	60VDC/0.3A,30VDC/1A,30VAC/0.5A resistive load
evre	alıřma sıcaklıđı nem	-10°C~+60°C (Refer to "Derating Curve")
	Sıcaklık	20~85%RH, non-condensing
Gvenlik VE EMC	Gvenlik standartları	UL508,TV EN60950-1 onaylandı
	Dayanım voltajı	giriř/ıkış/ıkış:3KVAC gitiř ıkış 2KVAO/IKIř : 0,5KVA
	İzelasyon drenci	I/P-OP,I/P-FG,OP-FG:100M Ohm /500VDC/25% RH
	EMC emisyonu	BS EN/EN61000-4-2,3,4,5,6,8,11,BS EN/EN55024, BS EN/EN61000-6-2(BS EN/EN50082-2), ađır sanayi seviyesi, kriter A,EAC TP TC 020'ye uygunluk
Boyut	l	199*110*50mm(L*W*H)
	Ađırlık	0.85Kg

l Birimi: mm

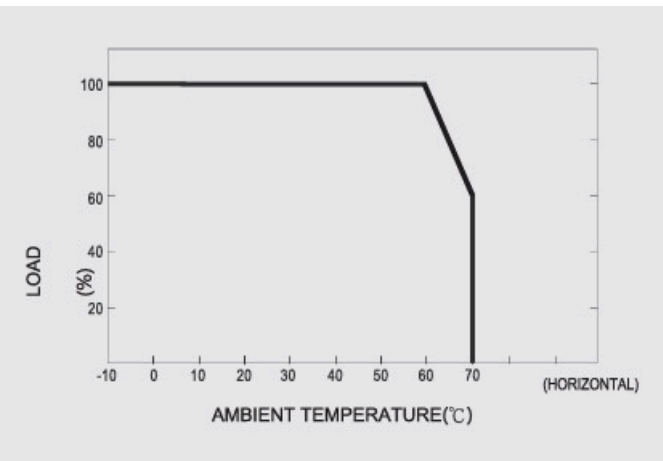


Terminal Pin No.Assignment

Pin No.	Assignment	Pin No.	Assignment
1	AC/L	4	DC OUTPUT V2
2	AC/N	5~6	DC OUTPUT COM
3	FG \perp	7~8	DC OUTPUT V1



Derating Eđrisi



ıktı Gcnn Dşmesi VS Giriş Voltajı

