



### Açıklama

- Universal AC giriş / Tam aralık
- Korumalar: Kısa devre/Aşırı Yük/Aşırı voltaj
- Serbest hava konveksiyonuyla soğutma Minimum
- Körukü dahili EMI filtresi
- 25 °C ' de 4300 saat boyunca sürekli çalışabilir
- %100 tam yük yanma testi
- IEC / EN68335-1 ( PD3 ) ve IEC / EN61558-1 ,2-16
- IEC / EN61558-1 ,2-16 ev aletleri uygulama için uygundur 1 yıllık garanti güvencesi ile gelmektedir.

BOYUT : 215\*115\*30mm (L\*W\*H)

### Ürün Özellikleri

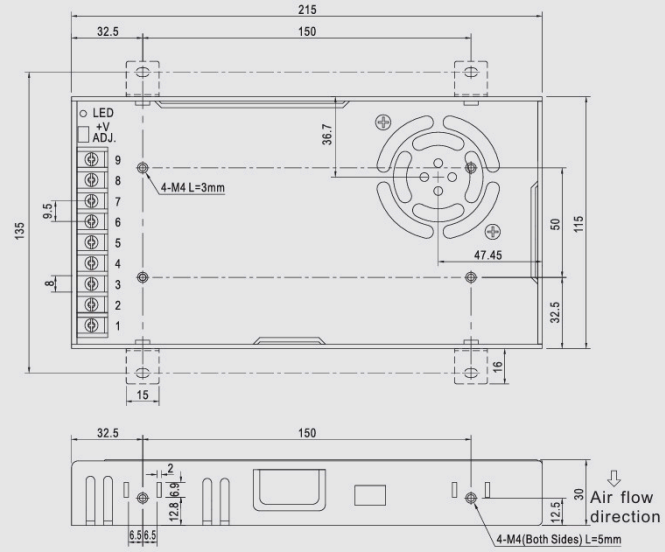
Model		PLDT-150-12	PLDT-150-15	PLDT-150-24	PLDT-150-36	PLDT-150-48	
ÇIKIŞ	DC VOLTAJ	12V	15V	24V	36V (36V)	48V (48V)	
	ANMA AKIMI	29A	23A	14.6A	9.7A	7.3A	
	AKIM ARALIĞI	0 ~ 29A	0 ~ 23A	0 ~ 14.6A	0 ~ 9.7A	0 ~ 7.3A	
	ANMA GÜCÜ	348W	249.5W	350.4W	349.2W	350.4W	
	DALGANMA&GÜRÜLTÜ (Maks)	150 mVp-p	150 mVp-p	150 mVp-p	200 mVp-p	200 mVp-p	
	VOLTAJ A YARIARALIK	10.5 ~ 13.8V	13.5 ~ 18V	21.6 ~ 28.8V	32.4 ~ 39.6V	43.2 ~ 52.8V	
	VOLTAJ TOLERANSI	±1.0%	±1.0%	±1.0%	±1.0%	±1.0%	
	HAT DÜZENLEMESİ	±0.5%	±0.5%	±0.5%	±0.5%	±0.5%	
	YÜK REGÜLASYONU	±0.5%	±0.5%	±0.5%	±0.5%	±0.5%	
	KURULUM, YÜKSELME SÜRESİ	500ms, 30ms/230VAC 500ms, 30ms/115VAC (tam yük)					
BEKLEME SÜRESİ(Tipik)	40ms/230VAC, 35ms/115VAC (tam yük)						
GİRİŞ	VOLTAJ ARALIĞI	85 ~ 132VAC / 170 ~ 264VAC, 240 ~ 370VDC anahtarıyla seçilir (230VAC'yi açın)					
	FREKANS ARALIĞI	47 ~ 63Hz					
	VERİMLİLİK(Tipik)	85%	86%	88%	88.5%	89%	
	AC AKIMI (Tip.)	6.8A/115VAC 3.4A/230VAC					
	ANI AKIM (Tipik)	SOĞUK BAŞLANGIÇ 60 / 230VAC					
KAÇAK AKIM	<2mA / 240VAC						
KORUMA	FAZLA DOLDURMA	110 ~ %140 nominal çıkış gücü					
	AŞIRI VOLTAJ	Koruma tipi: Hıçkırık modu, arıza durumu giderildikten sonra otomatik olarak iyileşir					
ÇEVRE	ÇALIŞMA SICAKLIĞI	-20 ~ +70°C ("değer kaybı eğrisi"ne bakın)					
	ÇALIŞMA NEMİ	% 20 ~ 90 Bağıl Nem, yoğunlaşmaz					
	DEPOLAMA SICAKLIĞI, NEM	-45 ~ + 85 ° C,% 20 ~% 95 Bağıl Nem yoğunlaşmaz					
	TEMP. KATSAYI	±0.03% / °C (0 ~ 50 °C)					
	TİTREŞİM	10 ~ 500Hz, 2G 10 dk/1 döngü, 60dk.each X、Y、Z eksenleri					
EMNİYET VE EMC	GÜVENLİK STANDARTLARI	GB4943.1, EN 60950.1 ONAYLI					
	İZOLASYON DİRENCİ	I/P-O/P, I/P-FG, O/P-FG:100M Ohm / 500VDC / 25°C/ %70 RH					
	EMC EMİSYONU	EN61000-3-2:2014/EN61000-3-3:2013'e uygunluk					
	EMC BAĞIŞIKLIĞI	EN 55032:2015/EN55035:2017/60950-1'e uygunluk					
DİĞER	MTBF	≥347.5K hrs MIL-HDBK-217F(25°C)					
	BOYUT	215*115*30mm (L*W*H)					
	AMBALAJ	0.76Kg;15pcs/ 10.9KG / 0.78CUFT					
NOT	<p>1. Özel olarak belirtilmeyen tüm parametreler 230VAC giriş, nominal yük ve 25 °C ortam sıcaklığında ölçülür.</p> <p>2. Dalgalanma ve gürültü, 0.1 uf ve 47 uf paralel kapasitörlerle sonlandırılmış 12 "büyükümlü çift tel kullanılarak 20 MHz bant genişliğinde ölçülür.</p> <p>3. Tolerans: kurulum toleransı, hat regülasyonu ve yük regülasyonunu içerir.</p> <p>4. Düşük giriş voltajı altında değer kaybı çıkışı gereklidir. Ayrıntılar için lütfen değer kaybı eğrisine bakın.</p> <p>5. Güç kaynağı, sistemdeki bileşenlerin bir parçası olarak düşünülmelidir. Tüm EMC testleri, test numunelerini 1 mm kalınlığında, 360 mm uzunluğunda * 360 mm genişliğinde bir metal demir plaka üzerinde test edecektir.</p>						

PLDT-350-24

Metal Gövde

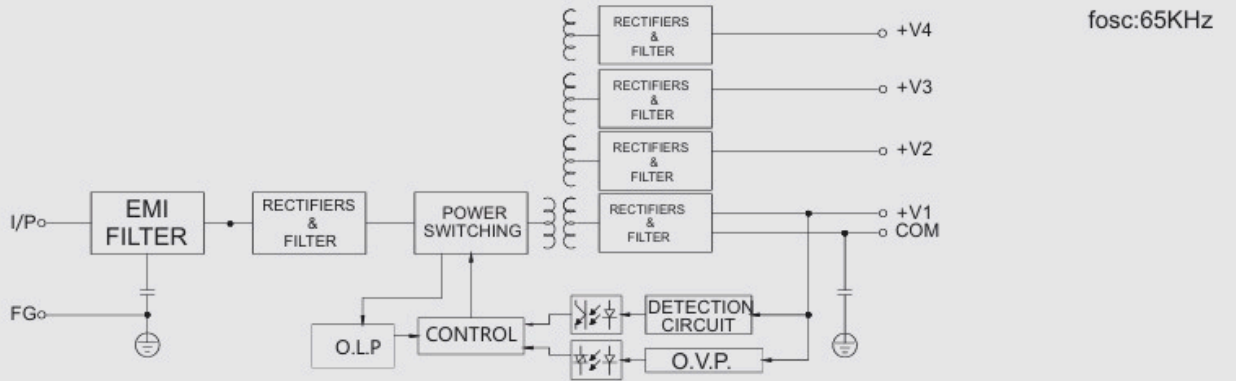
Mekanik Özellikler

Ölçü Birimi: mm

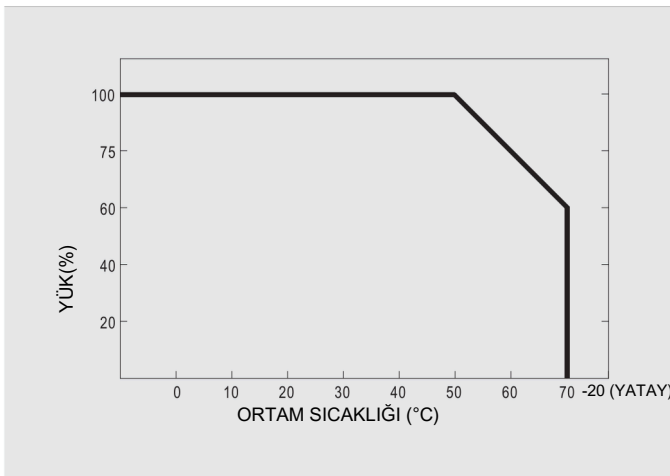


Terminal Pin No.Assignment:

Pin No.	Assignment	Pin No.	Assignment
1	AC/L	4-6	DC OUTPUT -V
2	AC/N	7-9	DC OUTPUT +V
3	FG		



Derating Eğrisi



Çıktı Gücünün Düşmesi VS Giriş Voltajı

