



Açıklama

Busensörler, uzun mesafe ve yüksek performans gerektiren uygulamalarda kullanılmak üzere tasarlanmıştır. Standart çap seçenekleri M8, M12, M18 ve M30'dur. Dayanıklı yapısı sayesinde zorlu ortamlarda güvenilir çalışma sağlar.

Gövdesi tamamen metal malzemeden üretilmiş olup, dış etkenlere karşı yüksek dayanıklılık sunar. Geniş giriş voltajı aralığına sahip olup, DC 6-36V arasında çalışabilir. IP67 koruma sınıfına sahiptir; bu da toza ve geçici suya karşı tam koruma sağladığını gösterir.

Çalışma sıcaklık aralığı -30°C ile +85°C arasında değişmektedir.

Farklı uygulama ihtiyaçlarına göre çeşitli çıkış modu ve durumlarında üretilebilir :

- NPN veya PNP tipi çıkış
- Normalde Açık (NO), Normalde Kapalı (NC) veya her ikisini birden içeren (NO+NC) konfigürasyonlar
- Kullanım alanına göre özelleştirilebilir

Ürün Tablosu

| ÜRÜN Kodu | Sensör ÇAPİ | Maksimum Algılama Mesafesi | Çıkış TİPİ | Sensör Boyu | | Bağlantı Şekli |
|-----------------|-------------|----------------------------|---------------------|-------------|------|----------------|
| PAL30A3-16ZNO | φ 30mm | 16mm | 24VDC 3TELLİ NPN NO | ORTA BOY | 35mm | 2 Metre kablo |
| PAL30A3-16ZPO | φ 30mm | 16mm | 24VDC 3TELLİ PNP NO | ORTA BOY | 35mm | 2 Metre kablo |
| PAL30A3-16ZNC | φ 30mm | 16mm | 24VDC 3TELLİ NPN NC | ORTA BOY | 35mm | 2 Metre kablo |
| PAL30A3-16ZPC | φ 30mm | 16mm | 24VDC 3TELLİ PNP NC | ORTA BOY | 35mm | 2 Metre kablo |
| PAL30A3-16ZNO-T | φ 30mm | 16mm | 24VDC 4 Pin NPN NO | ORTA BOY | 35mm | M12 Soket |
| PAL30A3-16ZPO-T | φ 30mm | 16mm | 24VDC 4 Pin PNP NO | ORTA BOY | 35mm | M12 Soket |
| PAL30A3-16ZNC-T | φ 30mm | 16mm | 24VDC 4 Pin NPN NC | ORTA BOY | 35mm | M12 Soket |
| PAL30A3-16ZPC-T | φ 30mm | 16mm | 24VDC 4 Pin PNP NC | ORTA BOY | 35mm | M12 Soket |

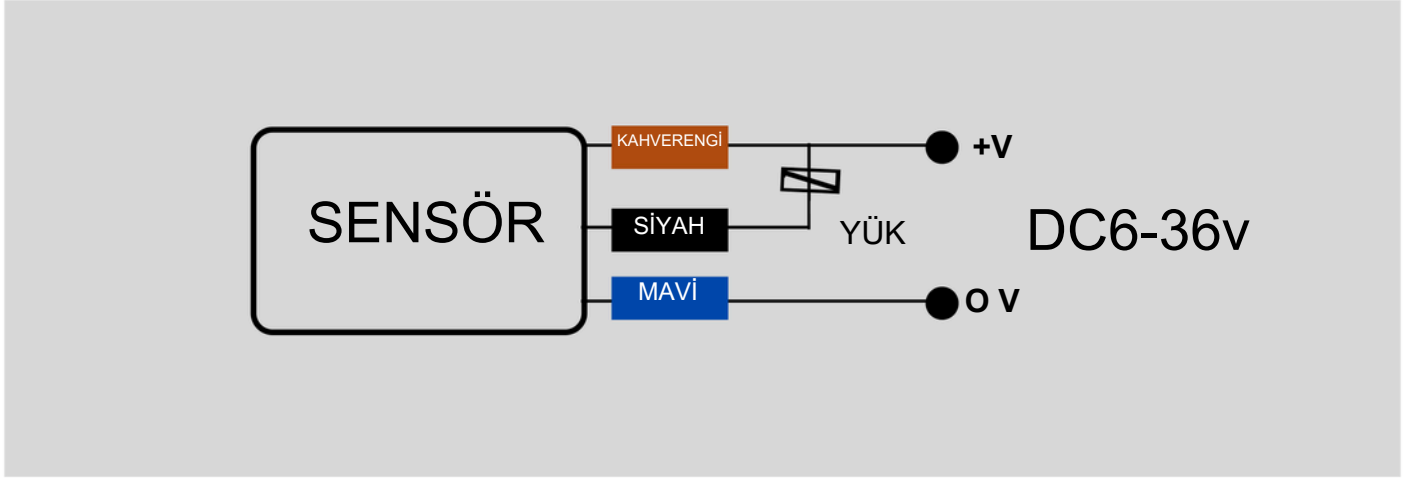
PAL30A3-16ZPC-T

Proximity Sensörler

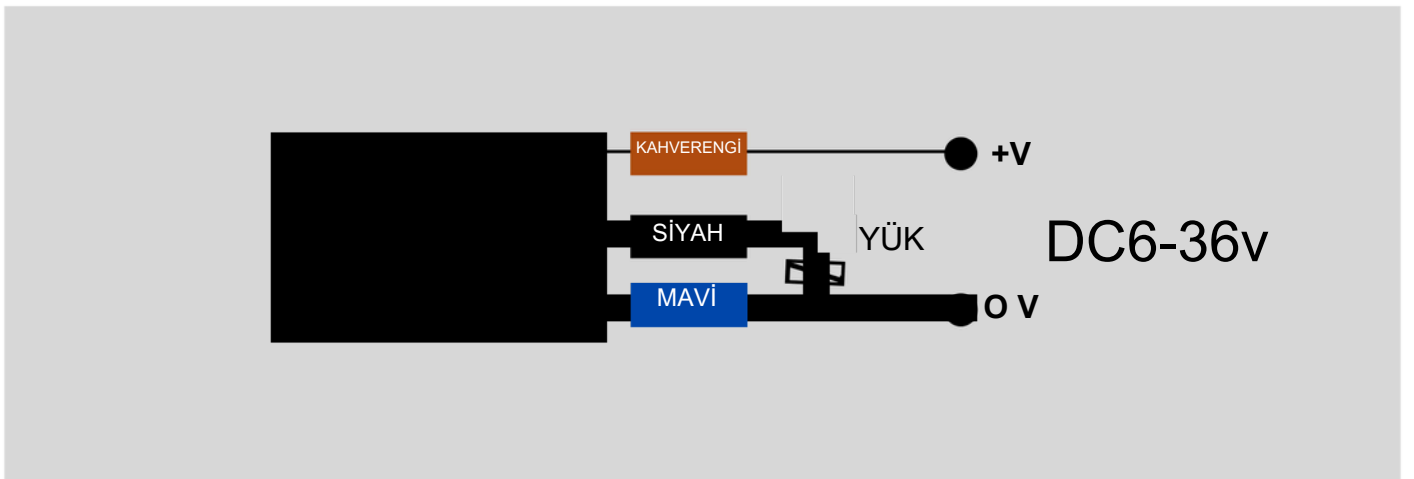
Ürün Özellikleri

| | |
|---|---|
| Algılama Aralığı | 16 mm±10% |
| Sensör Algılama Aralığı | 30mm |
| Ayar Hassasiyeti | 0-16,5 mm arası |
| Gecikme Hassasiyeti | %≤10 algılama aralığı |
| Algılama Nesnesi | Manyetik metal (manyetik olmayan metal olduğunda algılama mesafesi azalır) |
| Standart Algılama Nesnesi Ölçüsü | SPCC demir 30 * 30 * 1mm |
| Anahtarlama Frekansı | DC: 0,3kHz, AC: 50Hz |
| Besleme Voltajı | DC tipi: DC 12-24V (darbe (p-p) %10 aşağıda |
| Dayanım Voltajı | AC1000V 50 / 60Hz Şarj parçası ile muhafaza arasında 1 dakik |
| Voltaj Etkisi | %±15 nominal besleme gerilimi aralığında, ±%10 algılama mesafesi içinde |
| Tüketim Akımı | N / P tipi: ≤13mA, D tipi: ≤0.8mA, A tipi: ≤1.7mA |
| Kontrol Çıkışı | N / P tipi: ≤200mA, D tipi: ≤200mA, A tipi: ≤200mA |
| Koruma Fonksiyonu | N / P / D tipi: ters bağlantı koruması, aşırı gerilim emilimi, yük kısa devre koruması, A tipi: aşırı gerilim emilimi |
| Ortam Sıcaklığı VE Nem | Çalışma sıcaklığı / depolama sıcaklığı: -30 ~ 65 °C (donma yok, çiy yok); Çalışma nemi / depolama nemi:% 35 ~ 95 Bağıl Nem |
| Sıcaklık Etkisi | Sıcaklık aralığı -30~65°C, +23°C'de, %±15 algılama mesafesi; Sıcaklık aralığı -25~60°C, +23°C'de, %±10 algılama mesafesi |
| İzolasyon Empedansı | ≥50MΩ (DC500 megametre) şarj parçası ve muhafaza arasında |
| Malzeme | Gövde: Nikel kaplı pirinç, Algılama yüzeyi: ABS |
| Koruma Sınıfı | IP67 koruma sınıfı |
| Kablo Uzunluğu | 2 Metre |

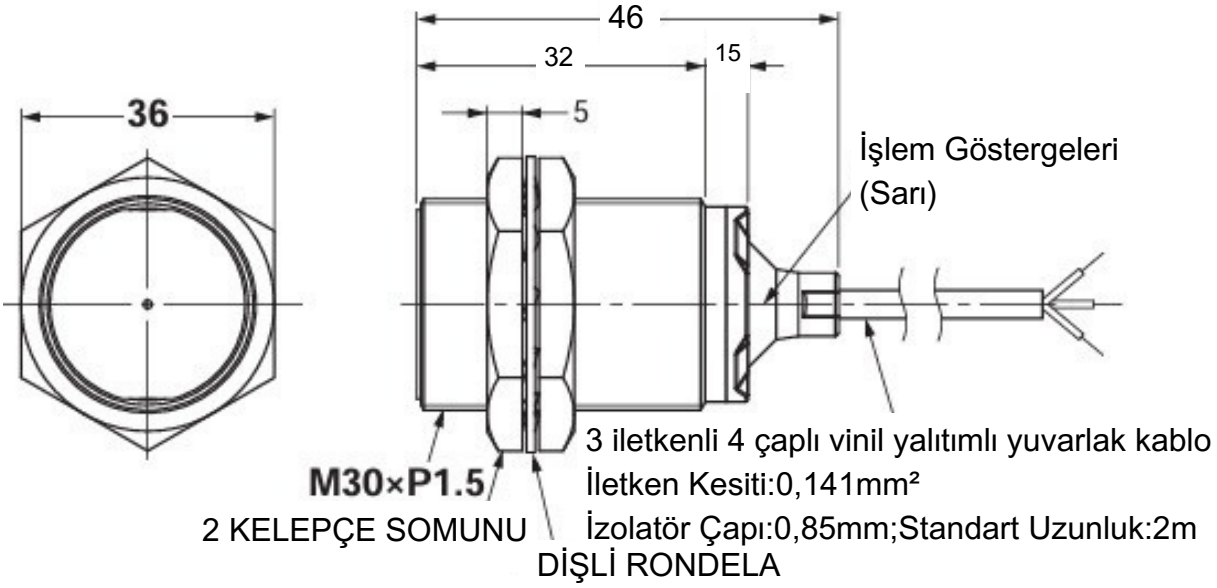
NPN NO NC



PNP NO NC



Kablolu Tip



Soketli Tip

