



## AÇIKLAMA

1. Kontrol devresi ile yük devresi arasında foto kapalı izolasyon veya manyetik izolasyon vardır ve izolasyon voltajı en az 2.5kV'dir.
2. Standartlaştırılmış ray montajı, boyutu sıradan DZ47 tek devre kesiciye eşdeğerdir.
3. LED gösterge.
4. Koruma devresi kurulmuştur, güçlü bir anti-parazit özelliği vardır.
5. Çıkış terminaline büyük boyda iletken bakır bağlantılarla, temas direnci düşüktür ve çeşitli U şeklindeki terminallere uygundur. (kutuda ekli)
6. Epoksi reçine kaplama, güçlü anti-korozyon ve anti-patlama özelliklerine sahiptir.

PDA,PAA serisi, orijinal mekanik anahtarın temas etmeyen açma-kapama elektronik anahtarını değiştirmek için yarı iletken anahtarlama elemanları kullanır. Küçük terminallerden ikisi giriş kontrol terminalleri, diğer iki büyük terminal ise çıkış kontrol terminalidir. Giriş ile çıkış arasında foto kapalı izolasyon veya manyetik izolasyon kullanılır. Girişi DC veya AC kontrol sinyali ile eklemek, çıkışın sinyal yokken blokaj durumunda kapalı durumdan açık duruma (açık durumda) geçmesini sağlar, böylece büyük bir yük kontrol edilebilir. Tüm cihazda hareketli parça ve temas noktası yoktur ve yaygın mekanik elektromanyetik röleler ile aynı işlevleri elde edebilir. Ürün serisi ısıyı emici ile anahtarı entegre eder ve ürünün altına montaj için çok uygun olan din rayları yerleştirilmiştir. Elektrik ocakları ısıtma sabit sıcaklık sistemleri, sayısal kontrol makineleri, plastik makineleri, gıda makineleri, ambalaj makineleri, tekstil makineleri, petrokimyasal ekipmanlar, eğlence tesisleri vb. gibi otomatik kontrol alanlarında geniş bir şekilde kullanılmaktadır ve çeşitli dirençli, endüktif ve kapasitif yükler için uygundur.

Ürün Tablosu

Model	Giriş Gerilimi	Uimp	Yük Voltajı	Kullanım Kategorisi	Giriş	Yük
PDA-M10-RT PDA-M15-RT PDA-M20-RT PDA-M25-RT PDA-M30-RT PDA-M40-RT PDA-M60-RT	3~32VDC	2.5kV	24~280VAC	AC-12  10A 15A 20A 25A 30A 40A 60A	Min AÇIK Voltaj: ≥3VDC Min KAPALI Voltaj: ≤1VDC Giriş Akımı: ≤15mA	ON/OFF zamanı: 1/2 Döngü Tepe Akımı: Ie*10'dan fazla ON durum Voltajı: ≤2VAC
PAA-M10-RT PAA-M15-RT PAA-M20-RT PAA-M25-RT PAA-M30-RT PAA-M40-RT PAA-M60-RT	90~280VAC				Min AÇIK Voltaj: ≥90ACC Min KAPALI Voltaj: ≤30VAC Giriş Akımı: ≤15mA	

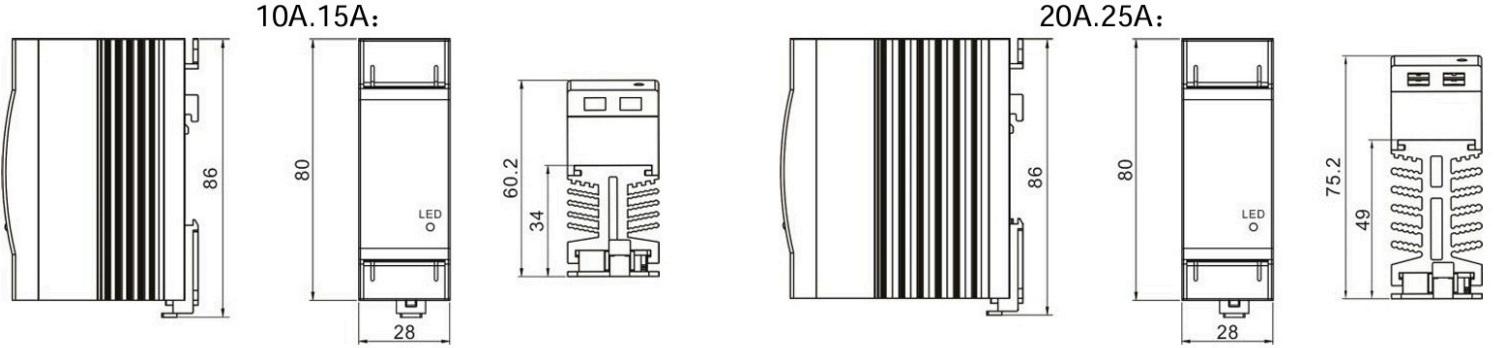
**Dikkat:**

1. Ürün kalitesi ve güvenilirliği konusunda büyük çabalar sarf edilmiştir, ancak katı hal rölesinde kullanılan yarı iletken güç cihazının yanlış seçim veya yanlış kullanım nedeniyle geri dönüşü olmayan hasara yol açabileceği unutulmamalıdır. Ayrıca, şebeke gerilimindeki dalgalanma (genellikle ±10%) ve endüktif reaktans ile kapasitif reaktans arasındaki fark nedeniyle seçimde belirli bir güvenlik faktörü dikkate alınmalıdır; örneğin, elektrikli ısıtıcıların uzun dönem çalışma akımı, SSR'nin nominal akımının %60'ını geçmemelidir ve motorların çalışma akımı, SSR'nin nominal akımının 1/6'sını aşmamalıdır.
2. Dirençli yükler, kapasitif yükler, lamba yükleri ve hafif endüktif yüklerin kontrolü için sıfır geçiş SSR'sinin kullanılması önerilmektedir, 0.8'in altında güç faktörüne sahip endüktif yükler için ise rastgele tip SSR kullanılması tavsiye edilmektedir.
3. Uzun süreli çalışma akımı ≥25A olduğunda, hava akışını hızlandırmak için hava soğutması uygulanmalıdır.
4. Kontrol ucundaki M3 vidaları için önerilen sıkma torku 0.8~1Nm, yük ucundaki M5 vidaları için önerilen sıkma torku ise 1.9~2.1Nm'dir.
5. Kullanım sırasında yükün kısa devresi veya akım ve voltaj aşımı nedeniyle katı hal rölesinin bozulma hasarını önlemek için, uyumlu özel hızlı sigortanın (firmamız destek hizmeti sağlayabilir) kurulması ve kullanılması şiddetle tavsiye edilmektedir. Endüktif yükler için piezoreaktörler ve RC emme devreleri katı hal çıkış terminallerinde kurulmalıdır. DC katı hal röleleri için, endüktif yükler varsa koruma amacıyla serbest çalışan diyotlar kurulmalıdır.
6. SSR'ye yeterli ancak nominal tetikleme voltajı ve akım değerini aşmayan değerlerin sağlanması gerekmektedir; örneğin: giriş 3-32VDC. En düşük giriş voltajı 3VDC'nin altına düşmemeli ve 32VDC maksimum olmalıdır. Dolayısıyla, seri veya paralel kullanımda, katı hal rölesinin tetikleme gereksinimlerini karşılayacak şekilde özel dikkat gösterilmelidir.
7. SSR, havadar, kuru ve aşındırıcı olmayan bir yerde, nem oranı %80'in altında olacak şekilde saklanmalıdır.

**PAA-M25-RT**

**Three Phase Solid State Relay**

**Boyut (mm) ve Bağlantı Şeması**



**30A.40A.60A:**

