



BOYUT : 159*98*38mm(L*W*H)

Açıklama

- Universal AC giriş / Tam aralık
- Korumalar: Kısa devre/Aşırı Yük/Aşırı voltaj
- Serbest hava konveksiyonuyla soğutma Minimum
- Körukü dahili EMI filtresi
- 25 °C ' de 4300 saat boyunca sürekli çalışabilir
- %100 tam yük yanma testi
- IEC / EN68335-1 (PD3) ve IEC / EN61558-1 ,2-16
- IEC / EN61558-1 ,2-16 ev aletleri uygulama için uygundur 1 yıllık garanti güvencesi ile gelmektedir.

Ürün Özellikleri

MODEL		PLDT-60-12	PLDT-60-24	PLDT-60-48
Çıkış	DC Çıkış Gerilimi	12V	24V	48V
	Voltaj Toleransı	± 2.0%	± 1.0%	± 1.0%
	Anma Akımı	4A	2,5A	1A
	İlgili Güç	60W	60W	60W
	Voltaj Ayar Aralığı	90~132VVSC/180~26(Selected by switch) 47~63Hz,255~37VDC		
	Dalga ve Gürültü	100mVp-p	120mVp-p	120mVp-p
	Kurulum,Yükselme Süresi	1200ms, 60ms / 230VAC 2500ms, 60ms / 115VAC (tam yükte)		
	Bekleme Süresi	16ms/230VAC, 10ms/115VAC (tam yükte)		
Giriş	Gerilim Aralığı	90 ~ 264VAC 127 ~ 370VDC [AC / L (+), AC / N (-) bağlanarak DC giriş işlemi mümkündür]		
	Giriş Akımı	0.55A/15VAC 0.35A/230VAC		
	Verimlilik	70%	72%	75%
	AC Ani Akım	COLD START 18A/115V 36A230VAC		
	Kaçak Akım	<2mA/240VAC		

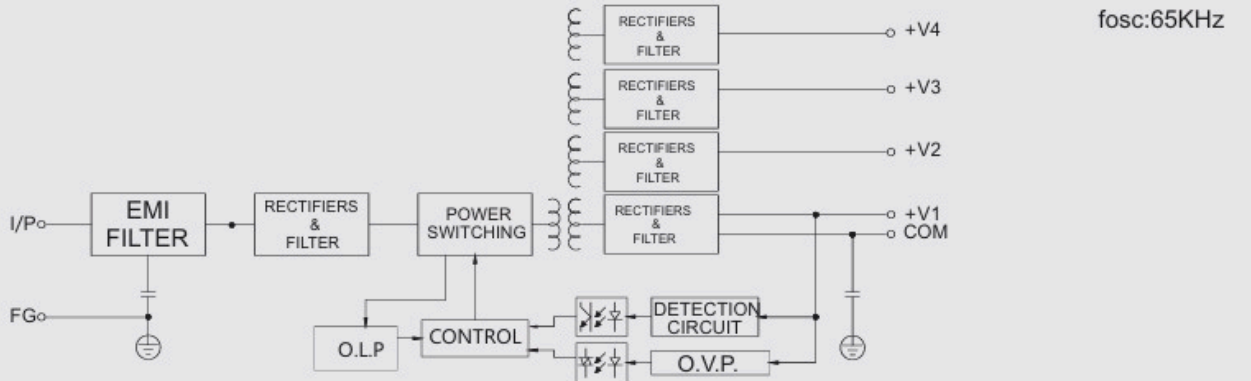
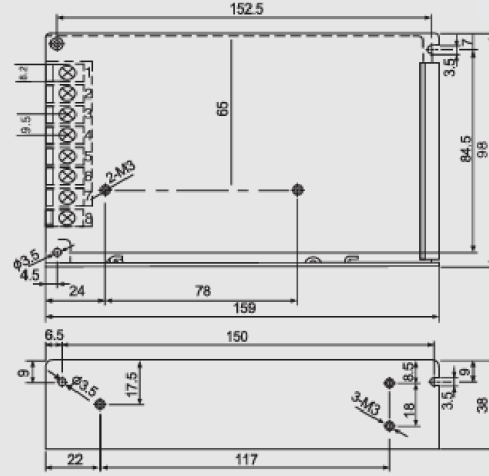
rn zelikleri

Koruma	Aşırı Yklenme	%105 -%150'ın zerinde nominal ıkış Gc
		Pıccup Modu,arıza durumu giderildikten sonra otomatik olarak kurtarma
	Aşırı Gerilim	Koruma tipi:para katmanı tipi akım sınırı, arıza durumu giderildikten sonra otomatik kurtarma o/ p voltajını kapatın ,Kurtarmak iin gc tekrar aın
İşlev	DC Tamam Aktif Tek	Role kontak derecesi (maks):30v/1A direnli
Fonksiyon	DC AKTİF SİNYALİ	60VDC/0.3A,30VDC/1A,30VAC/0.5A resistive load
evre	alıřma sıcaklıđı nem	-10°C~+60°C (Refer to "Derating Curve")
	Sıcaklık	20~85%RH, non-condensing
Gvenlik VE EMC	Gvenlik standartları	UL508,TV EN60950-1 onaylandı
	Dayanım voltajı	giriř/ıkış/ıkış:3KVAC gitiř ıkış 2KVAO/IKIř : 0,5KVA
	İzelasyon drenci	I/P-OP,I/P-FG,OP-FG:100M Ohm /500VDC/25% RH
	EMC emisyonu	BS EN/EN61000-4-2,3,4,5,6,8,11,BS EN/EN55024, BS EN/EN61000-6-2(BS EN/EN50082-2), ađır sanayi seviyesi, kriter A,EAC TP TC 020'ye uygunluk
Boyut	l	159*98*38mm(L*W*H)
	Ađırlık	0.45Kg

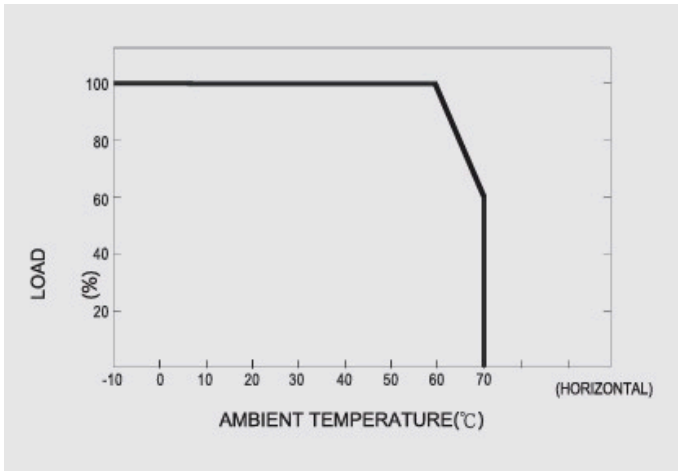
l Birimi: mm

Terminal Pin No.Assignment:

Pin No.	Assignment	Pin No.	Assignment
1	AC/L	4-6	OUTPUT
2	AC/N	7	COM
3	FG	8	OUTPUT+5V



Derating Eđrisi



ıktı Gcnn Dđmesi VS Giriđ Voltajı

