

## Açıklama

Busensörler, uzun mesafe ve yüksek performans gerektiren uygulamalarda kullanılmak üzere tasarlanmıştır. Standart çap seçenekleri M8, M12, M18 ve M30'dur. Dayanıklı yapısı sayesinde zorlu ortamlarda güvenilir çalışma sağlar.

Gövdesi tamamen metal malzemeden üretilmiş olup, dış etkenlere karşı yüksek dayanıklılık sunar. Geniş giriş voltajı aralığına sahip olup, DC 6-36V arasında çalışabilir. IP67 koruma sınıfına sahiptir; bu da toza ve geçici suya karşı tam koruma sağladığını gösterir.

Çalışma sıcaklık aralığı -30°C ile +85°C arasında değişmektedir. Farklı uygulama ihtiyaçlarına göre çeşitli çıkış modu ve durumlarında üretilebilir :

- NPN veya PNP tipi çıkış
- Normalde Açık (NO), Normalde Kapalı (NC) veya her ikisini birden içeren (NO+NC) konfigürasyonlar
- Kullanım alanına göre özelleştirilebilir

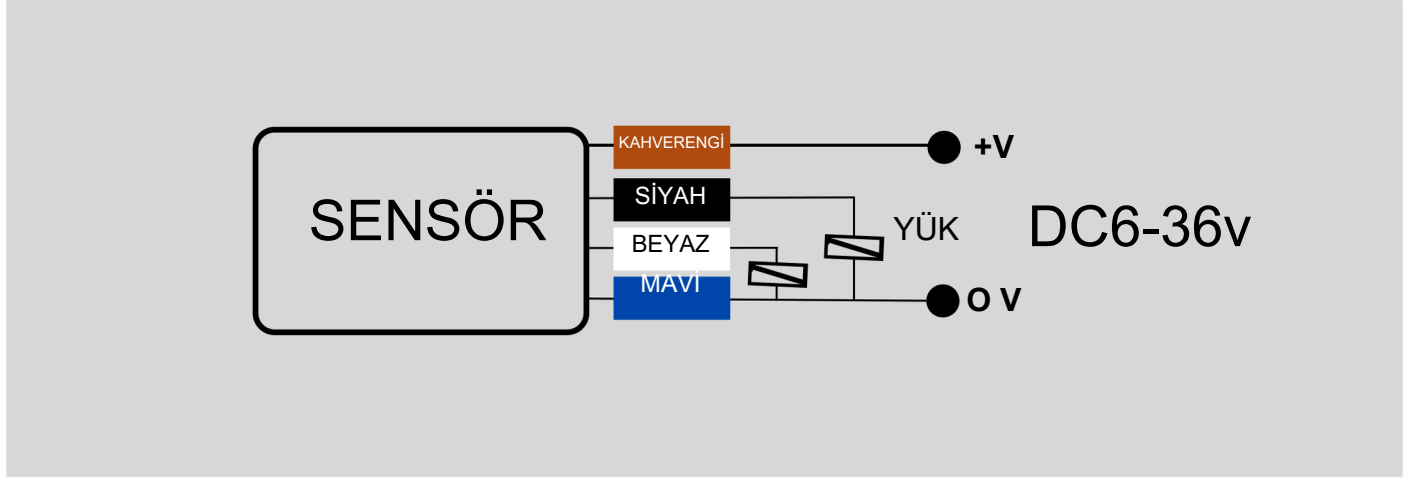
## Ürün Tablosu

ÜRÜN Kodu	Maksimum Algılama Mesafesi	Çıkış TİPİ	Sensör Tipi	Bağlantı Şekli
PAS50-CY50P3	50CM	24VDC PNP NO+NC	Dağınk Yansımali	2 Metre kablo
PAS50-CY150P3	1.5M	24VDC PNP NO+NC	Dağınk Yansımali	2 Metre kablo
PAS50-R50005O-ACDC	5M	ROLE ÇIKIŞLI 24-220VAC/DC	Yansımali	2 Metre kablo
PAS50-TB10M-TR-RO-ACDC PAS50-TB10M-RE	10M	ROLE ÇIKIŞLI 24-220VAC/DC	Oluk Kiriş	2 Metre kablo

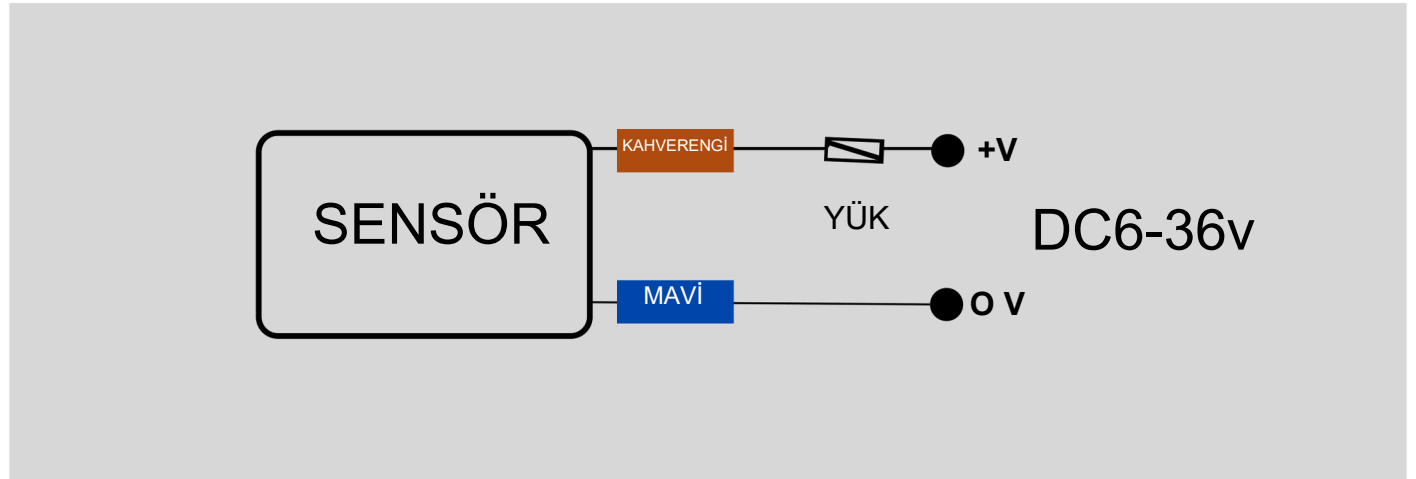
## Ürün Özellikleri

<b>Algılama Aralığı</b>	5m±10%
<b>Boyut</b>	18*50*50mm
<b>Algılama Hedefi</b>	Saydam/Opak Nesne
<b>Algılama Aralığı Düzenlemesi</b>	Hassasiyet kontrolörü
<b>Tepki Süresi</b>	30 ms
<b>Gecikme Mesafesi</b>	DC: 0.5kHz, AC: 25kHz
<b>Gecikme mesafesi</b>	%≤10 algılama mesafesi
<b>Işık Kaynağı</b>	Kızılötesi ışık 660nm
<b>Besleme Voltajı</b>	DC tipi: DC 12-24V ( darbe (p-p) %10 aşağıda
<b>Dayanım Voltajı</b>	AC1000V 50 / 60Hz Şarj parçası ile muhafaza arasında 1 dakik
<b>Voltaj Etkisi</b>	%±15 nominal besleme gerilimi aralığında, ±%10 algılama mesafesi içinde
<b>Tüketim Akımı</b>	≤3VA
<b>Kontrol Çıkışı</b>	≤2A (iletişim hizmet ömrü: 0,1 milyon kez)
<b>Koruma Fonksiyonu</b>	N / P / D tipi: ters bağlantı koruması, aşırı gerilim emilimi, yük kısa devre koruması, A tipi: aşırı gerilim emilimi
<b>Ortam Sıcaklığı VE Nem</b>	Çalışma sıcaklığı / depolama sıcaklığı: -30 ~ 65 °C (donma yok, çiy yok); Çalışma nemi / depolama nemi:% 35 ~ 95 Bağıl Nem
<b>Sıcaklık Etkisi</b>	Sıcaklık aralığı -30~65°C, +23°C'de, %±15 algılama mesafesi; Sıcaklık aralığı -25~60°C, +23°C'de, %±10 algılama mesafesi
<b>İzolasyon Empedansı</b>	≥50MΩ (DC500 megametre) şarj parçası ve muhafaza arasında
<b>Malzeme</b>	Gövde: Nikel kaplı pirinç, Algılama yüzeyi: ABS Algılama yüzeyi (lens): PMMA
<b>Koruma Sınıfı</b>	IP65 koruma sınıfı
<b>Kablo Uzunluğu</b>	2 Metre

PNP NO NC



PNP NO NC



Kablolu Tip

