



Açıklama

- Universal AC giriş / Tam aralık
- Korumalar: Kısa devre/Aşırı Yük/Aşırı voltaj
- Serbest hava konveksiyonuyla soğutma Minimum
- Körukü dahili EMI filtresi
- 25 °C ' de 4300 saat boyunca sürekli çalışabilir
- %100 tam yük yanma testi
- IEC / EN68335-1 (PD3) ve IEC / EN61558-1 ,2-16
- IEC / EN61558-1 ,2-16 ev aletleri uygulama için uygundur 1 yıllık garanti güvencesi ile gelmektedir.

BOYUT : 199*110*50mm(L*W*H)

Ürün Özellikleri

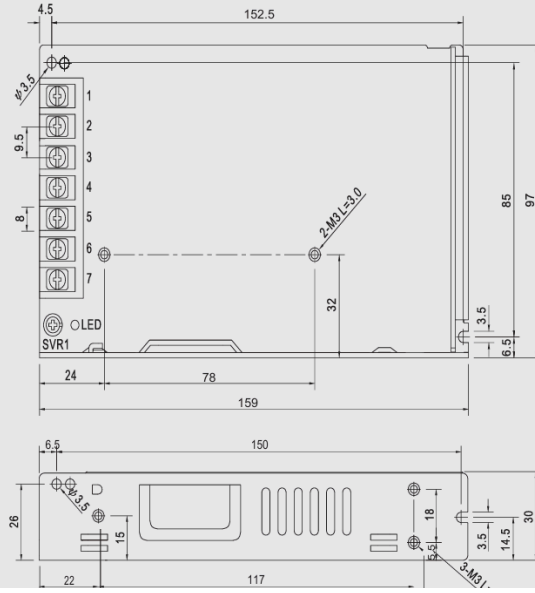
Model	PLDT-150-12	PLDT-150-15	PLDT-150-24	PLDT-150-36	PLDT-150-48	
ÇIKIŞ	DC VOLTAJ	12V	15V	24V	36V (36V)	48V (48V)
	ANMA AKIMI	12,5A	10A	6,3A	4,2A	3,2A
	AKIM ARALIĞI	0 ~ 12.5A	0 ~ 10 A	0 ~ 6.3A	0 ~ 4.2A	0 ~ 3.2A
	ANMA GÜCÜ	150W	150W	151,2W	151,2W	153,6W
	DALGALANMA&GÜRÜLTÜ (Maks)	150 mVp-p	150 mVp-p	200 mVp-p	200 mVp-p	200 mVp-p
	VOLTAJ A YARIARALIK	10.5 ~ 13.8V	13.5 ~ 18V	21.6 ~ 28.8V	32.4 ~ 39.6V	43.2 ~ 52.8V
	VOLTAJ TOLERANSI	±1.0%	±1.0%	±1.0%	±1.0%	±1.0%
	HAT DÜZENLEMESİ	±0.5%	±0.5%	±0.5%	±0.5%	±0.5%
	YÜK REGÜLASYONU	±0.5%	±0.5%	±0.5%	±0.5%	±0.5%
	KURULUM, YÜKSELME SÜRESİ	500ms, 30ms/230VAC 500ms, 30ms/115VAC (tam yük)				
BEKLEME SÜRESİ(Tipik)	40ms/230VAC, 35ms/115VAC (tam yük)					
GİRİŞ	VOLTAJ ARALIĞI	85 ~ 132VAC / 170 ~ 264VAC, 240 ~ 370VDC anahtarıyla seçilir (230VAC'yi açın)				
	FREKANS ARALIĞI	47 ~ 63Hz				
	VERİMLİLİK(Tipik)	87.5%	88.5%	89%	89%	90%
	AC AKIMI (Tip.)	3A / 115VAC 1.7A / 230VAC				
	ANI AKIM (Tipik)	SOĞUK BAŞLANGIÇ 60 / 230VAC				
KAÇAK AKIM	<0.75mA / 240VAC					
KORUMA	FAZLA DOLDURMA	110 ~ %140 nominal çıkış gücü Koruma tipi: Hıçkırık modu, arıza durumu giderildikten sonra otomatik olarak ilyleşir				
	AŞIRI VOLTAJ	13.8 ~ 16.2V	18.75 ~ 21.75V	28,8 ~ 33,6 V	41.4 ~ 48.6V	55,2 ~ 64,8 V
ÇEVRE	ÇALIŞMA SICAKLIĞI	-20 ~ +70°C ("değer kaybı eğrisi"ne bakın)				
	ÇALIŞMA NEMİ	% 20 ~ 90 Bağıl Nem, yoğunlaşmaz				
	DEPOLAMA SICAKLIĞI, NEM	-45 ~ + 85 ° C,% 20 ~% 95 Bağıl Nem yoğunlaşmaz				
	TEMP. KATSAYI	±0.03% / °C (0 ~ 50 °C)				
	TİTREŞİM	10 ~ 500Hz, 2G 10 dk/1 döngü, 60dk.each X 、 Y 、 Z eksenleri				
EMNİYET VE EMC	GÜVENLİK STANDARTLARI	GB4943.1, EN 60950.1 ONAYLI				
	İZOLASYON DİRENCİ	I/P-O/P, I/P-FG, O/P-FG:100 Ohm / 500VDC / 25°C/ %70 RH				
	EMC EMİSYONU	EN61000-3-2:2014/EN61000-3-3:2013'e uygunluk				
DİĞER	EMC BAĞIŞIKLIĞI	EN 55032:2015/EN55035:2017/60950-1'e uygunluk				
	MTBF	≥763,6K saat MIL-HDBK-217F (25 ° C)				
	BOYUT	159*97*30mm (U*G*Y)				
NOT	AMBALAJ	0.37Kg / ADET, 30 ADET / 15.4KG / CTN				
		<ol style="list-style-type: none"> 1. Özel olarak belirtilmeyen tüm parametreler 230VAC giriş, nominal yük ve 25 °C ortam sıcaklığında ölçülür. 2. Dalgalanma ve gürültü, 0.1 uf ve 47 uf paralel kapasitörlerle sonlandırılmış 12 "bükümlü çift tel kullanılarak 20 MHz bant genişliğinde ölçülür. 3. Tolerans: kurulum toleransı, hat regülasyonu ve yük regülasyonunu içerir. 4. Düşük giriş voltajı altında değer kaybı çıkışı gereklidir. Ayrıntılar için lütfen değer kaybı eğrisine bakın. 5. Güç kaynağı, sistemdeki bileşenlerin bir parçası olarak düşünülmalıdır. Tüm EMC testleri, test numunelerini 1 mm kalınlığında, 360 mm uzunluğunda * 360 mm genişliğinde bir metal demir plaka üzerinde test edecektir. 				

PLDT-150-24

Metal Gövde

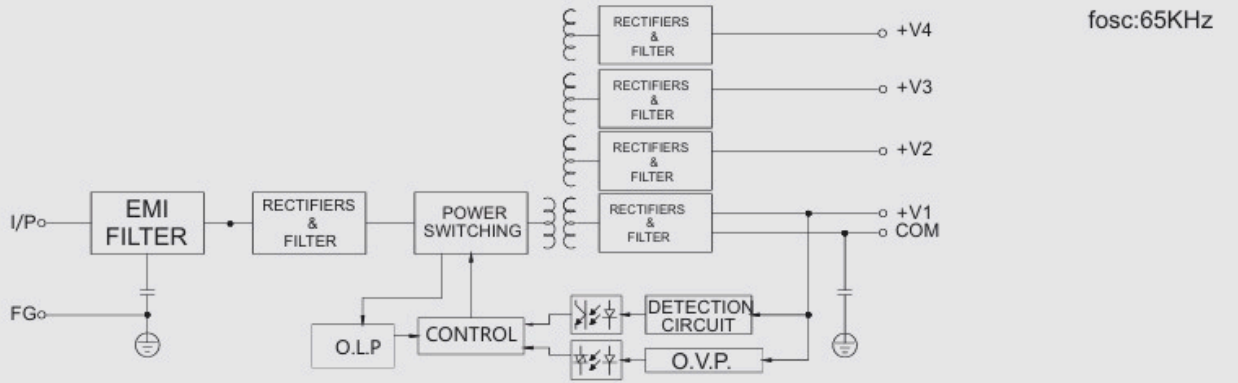
Mekanik Özellikler

Ölçü Birimi: mm

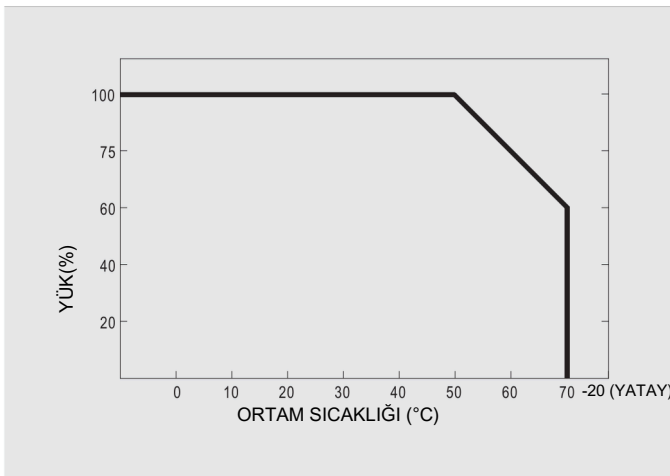


Terminal Pin No.Assignment:

Pin No.	Assignment	Pin No.	Assignment
1	AC/L	4-5	DC OUTPUT -V
2	AC/N	6-7	DC OUTPUT +V
3	FG		



Derating Eğrisi



Çıktı Gücünün Düşmesi VS Giriş Voltajı

