



BOYUT : 55*90*100mm

Aıklama

- Universal AC giriř / Tam aralık
- Korumalar: Kısa devre/Ařırı Yk/Ařırı voltaj
- Serbest hava konveksiyonuyla sođutma Minimum
- Krkl dahili EMI filtresi
- 25 °C ' de 4300 saat boyunca srekli alıřabilir
- %100 tam yk yanma testi
- IEC / EN68335-1 (PD3) ve IEC / EN61558-1 ,2-16
- IEC / EN61558-1 ,2-16 ev aletleri uygulama iin uygundur 1 yıllık garanti gvencesi ile gelmektedir.

rn zelikleri

MODEL		PMRT-100-5	PMRT-100-12	PMRT-100-24
IKIř	DC ıkıř Gerilimi	5V	12V	24V
	Voltaj Toleransı	± 1.0%	± 1.0%	± 1.0%
	Anma Akımı	20A	8.3A	4.1A
	İlgili G	100W	100W	100W
	Voltaj Ayar Aralıđı	80mVp-p	120mVp-p	150mVp-p
	Dalga ve Grlt	5-6V	12-15V	48-56V
	Kurulum,Ykselme Sresi	500 m 30 ms/230VAC 1000 ms,30 ms/115VAC (tam ykte)		
	Bekleme Sresi	50 ms/230<VAC 20ms/115VAC tam ykte		
GİRİř	Gerilim Aralıđı	85-264VAC 47-63HZ 120-370VDC		
	Giriř Akımı	0.55A/15VAC 0.35A/230VAC		
	Verimlilik	77%	81%	84%
	AC Ani Akım	Sođuk Bařlangı Akımı 35A/115V 70 A/230VAC		
	Kaak Akım	<1mA/240VAC		

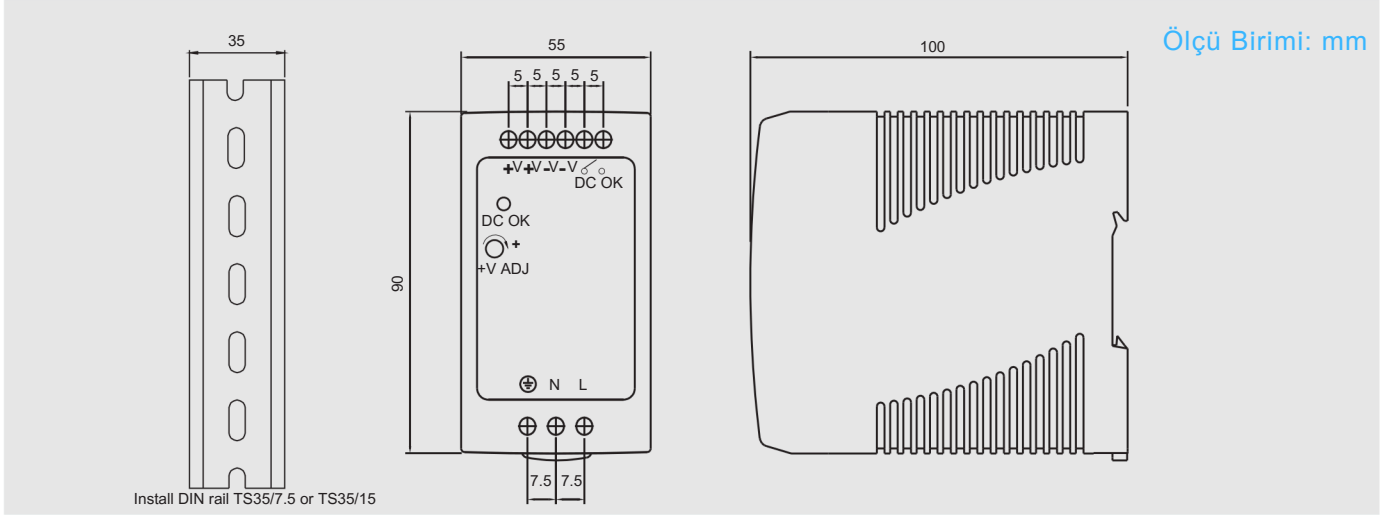
rn zelikleri

KORUMA	Aşırı Yklenme	%105 -%160'ın zerinde nominal ıkış Gc		
		Piccup Modu,arıza durumu giderildikten sonra otomatik olarak kurtarma		
	Aşırı Gerilim	6.25-7.25V	15.6-18V	57.6-64.8V
		o/ p voltajını kapatın ,Kurtarmak iin gc tekrar aın		
İŞLEV	DC Tamam Aktif Tek	Role kontak derecesi (maks):30v/1A direnli		
FONKSİYON	DC AKTİF SİNYALİ	9~13.5V/40mA	18~27V/20mA	30~41V/10mA
EVRE	alıřma sıcaklıđı nem	-20 ∞ 70°C% 20-% 90 bađıl nem		
	Sıcaklık	-20 ∞85°C% 20-% 90 bađıl nem yođuşmasız		
GVENLİK VE EMC	Gvenlik standartları	UL508,TV EN60950-1 onaylandı		
	Dayanım voltajı	giriř/ıkış/ıkış:3KVAC gitiř ıkış 2KVAO/IKIŐ : 0,5KVA		
	İzelasyon drenci	I/P-OP,I/P-FG,OP-FG:100M Ohm /500VDC/25% RH		
	EMC emisyonu	EN55011,EN55022,EN61204-3 B SINIFI,EN6100E-3-2,-3'UYUMLU		
BOYUT	l	55*90*100mm W*H*D		
	Ađırlık	0.68kg		

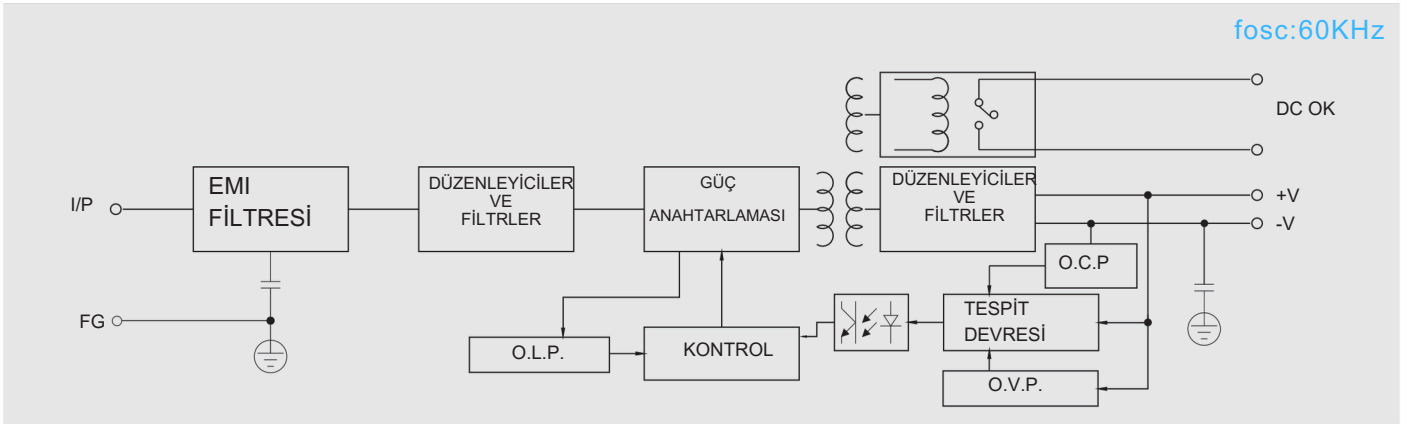
PMRT-100-24

Plastik Gövde

Mekanik Özellikler



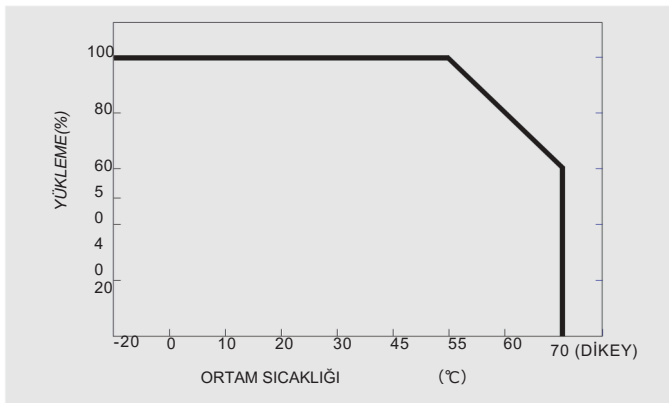
Block Diyagramı



DC OK Röle Kontakları

Kontak Kapalı	PSU açılır / DC tamam.
Kontak Açık	PSU kapanır / DC arızası.
Kontak Ratings(max.)	30V/1A resistif yük.

Derating Eğrisi



Çıktı Gücünün Düşmesi VS Giriş Voltajı

