

Açıklama



Busensörler, uzun mesafe ve yüksek performans gerektiren uygulamalarda kullanılmak üzere tasarlanmıştır. Standart çap seçenekleri M8, M12, M18 ve M30'dur. Dayanıklı yapısı sayesinde zorlu ortamlarda güvenilir çalışma sağlar.

Gövdesi tamamen metal malzemeden üretilmiş olup, dış etkenlere karşı yüksek dayanıklılık sunar. Geniş giriş voltajı aralığına sahip olup, DC 6-36V arasında çalışabilir. IP67 koruma sınıfına sahiptir; bu da toza ve geçici suya karşı tam koruma sağladığını gösterir.

Çalışma sıcaklık aralığı -30°C ile +85°C arasında değişmektedir.

Farklı uygulama ihtiyaçlarına göre çeşitli çıkış modu ve durumlarında üretilebilir :

- NPN veya PNP tipi çıkış
- Normalde Açık (NO), Normalde Kapalı (NC) veya her ikisini birden içeren (NO+NC) konfigürasyonlar
- Kullanım alanına göre özelleştirilebilir

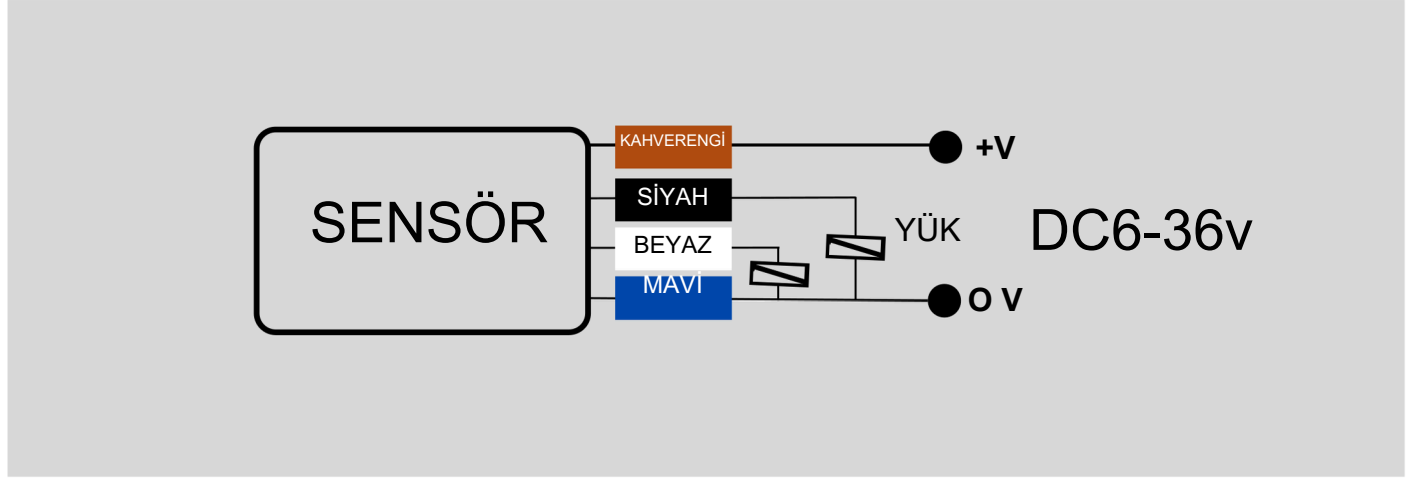
Ürün Özellikleri

ÜRÜN Kodu	Sensör ÇAPI	Maksimum Algılama Mesafesi	Çıkış TİPİ	Sensör Boyu	Bağlantı Şekli
PAM18-CY20P3	φ 18mm	0...20 CM	NO+NC	DAĞINIK YANSITICI	2 Metre kablo
PAM18-CY40P3-T	φ 18mm	0...40 CM	NO+NC	DAĞINIK YANSITICI	M12 KONNEKTÖR
PAM18-CYL50P3	φ 18mm	0...50 CM	NO+NC	LAZER DAĞINIK YANSITICI	M12 KONNEKTÖR
PAM18-CY40P3	φ 18mm	0...40 CM	NO+NC	DAĞINIK YANSITICI	2 Metre kablo
PAM18-CY70P3	φ 18mm	0...70 CM	NO+NC	DAĞINIK YANSITICI	2 Metre kablo
PAM18-CY70P3-T	φ 18mm	0...70 CM	NO+NC	DAĞINIK YANSITICI	M12 KONNEKTÖR

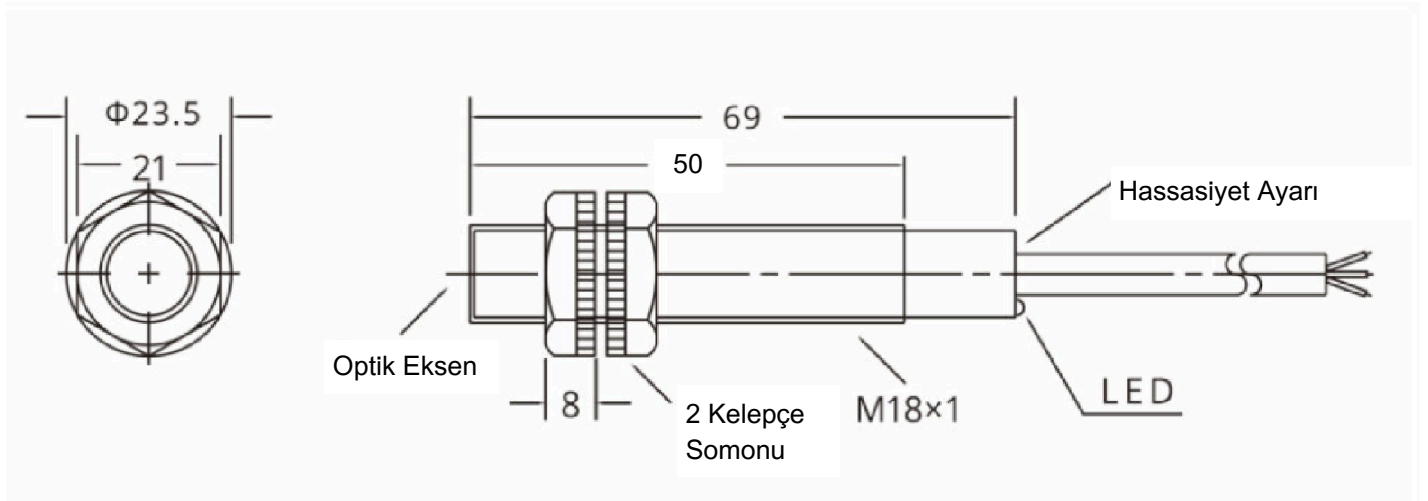
PAM18-CY40P3**Fotoelektrik Sensörler****Ürün Özellikleri**

Algılama Aralığı	20-70cm±10%
Algılama Hedefi	Saydam/opak nesne
Algılama Aralığı Düzenlemesi	Hassasiyet kontrolörü
Tepki Süresi	1 ms
Santral Bağlantı Gecikmesi	1,5 ms
Işık Kaynağı	Kızılötesi ışık 660nm
Besleme Voltajı	DC tipi: DC 12-24V (darbe (p-p) %10 aşağıda
Dayanım Voltajı	AC1000V 50 / 60Hz Şarj parçası ile muhafaza arasında 1 dakik
Voltaj Etkisi	%±15 nominal besleme gerilimi aralığında, ±%10 algılama mesafesi içinde
Tüketim Akımı	N / P tipi: ≤13mA, D tipi: ≤0.8mA, A tipi: ≤1.7mA
Kontrol Çıkışı	N / P tipi: ≤200mA, D tipi: ≤200mA, A tipi: ≤200mA
Koruma Fonksiyonu	N / P / D tipi: ters bağlantı koruması, aşırı gerilim emilimi, yük kısa devre koruması, A tipi: aşırı gerilim emilimi
Ortam Sıcaklığı VE Nem	Çalışma sıcaklığı / depolama sıcaklığı: -30 ~ 65 °C (donma yok, çiy yok); Çalışma nemi / depolama nemi:% 35 ~ 95 Bağıl Nem
Sıcaklık Etkisi	Sıcaklık aralığı -30~65°C, +23°C'de, %±15 algılama mesafesi; Sıcaklık aralığı -25~60°C, +23°C'de, %±10 algılama mesafesi
İzolasyon Empedansı	≥50MΩ (DC500 megametre) şarj parçası ve muhafaza arasında
Malzeme	Gövde: Nikel kaplı pirinç, Algılama yüzeyi: ABS Algılama yüzeyi (lens): PMMA
Koruma Sınıfı	IP67 koruma sınıfı
Kablo Uzunluğu	2 Metre

PNP NO NC



Kablolu Tip



Soketli Tip

